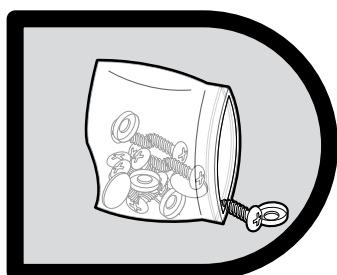
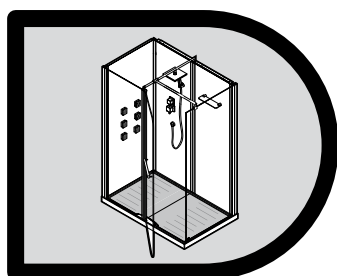
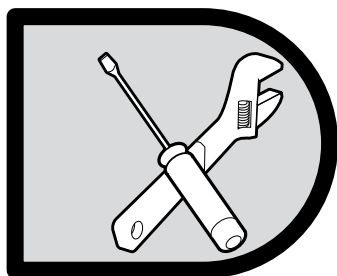


# KLAUS

## 706532

### INSTRUCTIONS DE MONTAGE PIÈCES DE RECHANGE

AFIN D'ASSURER UN MONTAGE ET UNE UTILISATION EN TOUTE SÉCURITÉ, LISEZ ATTENTIVEMENT LES INSTRUCTIONS DE MONTAGE ET DE FONCTIONNEMENT DE CE MANUEL. APRÈS L'INSTALLATION, CONSERVEZ SOIGNEUSEMENT LA NOTICE POUR TOUTE MAINTENANCE ULTÉRIEURE, RÉCLAMATION OU DEMANDE DE PIÈCES DÉTACHÉES



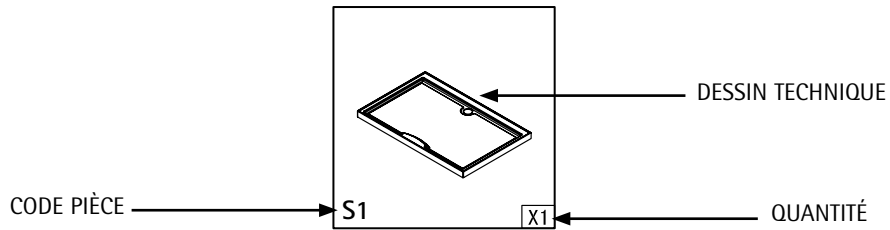
**CONTENU DES COLIS :**

CARTON 1	CARTON 2	CARTON 3	CARTON 4	CARTON 5	CARTON 6
<ul style="list-style-type: none"> <li>- Receveur x 1 pc (avec bonde de 90 mm prémontée).</li> <li>- Robinet mitigeur.</li> <li>- Joint étanche (en "L").</li> <li>- Barre de douche chromée.</li> <li>- Kit de fixation barre de douche zénithale.</li> <li>- Notice de montage.</li> <li>- Sachet de visserie</li> <li>- Douchette</li> <li>- Etagère</li> <li>- Barre de renfort</li> <li>- Douche zénithale</li> <li>- Barre de rigidité fonds</li> <li>- Connecteur arrivée d'eau.</li> <li>- Patère.</li> <li>- Sachet visserie étanche.</li> <li>- Support douchette</li> </ul>	<ul style="list-style-type: none"> <li>- Joint étanche clipsable (en "U") x 1 pc.</li> <li>- Fond verre pour hydro x 1 pc.</li> <li>- Fond verre pour étagère x 1 pc.</li> </ul>	<ul style="list-style-type: none"> <li>- Paroi de verre latérale x buses 1 pc.</li> <li>- Profilé d'extension x 1 pc.</li> </ul>	<ul style="list-style-type: none"> <li>- Paroi latérale verre x 1 pc.</li> </ul>	<ul style="list-style-type: none"> <li>- Paroi verre frontale x 1 pc. (préassemblée avec joints).</li> <li>- Porte verre x 1 pc .</li> <li>- Profilé d'extension x 1 pc.</li> </ul>	<ul style="list-style-type: none"> <li>- Caillebotis (set).</li> </ul>

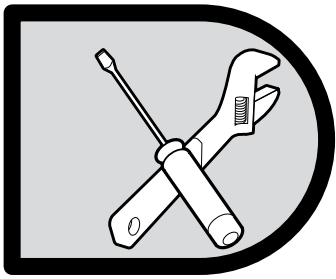
**RECOMMANDATIONS AVANT INSTALLATION :****CONDITIONS D'UTILISATION ET D'INSTALLATION – PRODUIT À EMPORTER**

- 1.** Après les avoir déballés, contrôlez les composants par rapport au tableau ci-dessus. Vérifiez s'il n'y a pas de problème de qualité et s'ils n'ont pas subi de dommages lors du transport.
- 2.** Retirez le film de protection transparent sur les parties acryliques (receveur), en prenant soin de découper au cutter délicatement le film transparent au pourtour de la bonde. Pour une meilleure protection du receveur pendant le montage, vous pouvez aussi conserver le film de protection transparent en le retirant au fur et à mesure.
- 3.** Avant de commencer le montage de votre cabine de douche, la préparation des sols et des murs (carrelage, peinture, faïence,...) doit avoir été réalisée, le sol de la pièce où est installée la cabine devant assurer une parfaite étanchéité. Le présent produit n'est pas destiné à être encastré ou intégré. L'installation une fois terminée doit permettre un accès à toutes les connexions hydrauliques ou électriques pour les cabines concernées.
- 4.** Le sol doit être plat afin de permettre le déplacement de la cabine lors de l'installation.
- 5.** Des espaces latéraux, environ 30 cm sur les côtés de la cabine, doivent être libérés afin de permettre une désinstallation aisée pour une maintenance ultérieure (entretien, interventions, branchement...)
- 6.** Les branchements d'arrivée d'eau chaude et d'eau froide s'effectuent à l'aide d'un flexible femelle/femelle de 15/21mm.
- 7.** La vidange extérieure du receveur doit être un tuyau souple de diamètre 40 mm minimum afin d'éviter les transmissions de vibration (non fourni).
- 8.** Des flexibles souples d'arrivée d'eau d'une longueur de 50 cm minimum afin de permettre une installation et une connexion / déconnexion plus aisée de la cabine.
- 9.** La pression d'arrivée d'eau chaude et froide doit se situer entre 3 bars (300000 Pascals) minimum et 5 bars (500000 Pascals) maximum. Un déséquilibre de pression d'un bar entre le chaud et le froid entraîne des risques de dysfonctionnement.
- 10.** Il convient lors de l'installation de nouvelles canalisations cuivres, de purger celles-ci avant le branchement final sur la robinetterie (les impuretés résiduelles peuvent obstruer les filtres ou la cartouche).
- 11.** Sur les cabines auto-étanches, le recours au silicone n'est pas recommandé. Dans certaines circonstances seulement il peut être utile, pour pallier des défauts de montage. Dans ce cas, il faudra toujours poser le joint silicone sur l'extérieur de la cabine.
- 12.** Concernant la cheville fournie pour le perçage mur, il conviendra de sélectionner la cheville adaptée à la structure de votre mur : placo-plâtre / béton / carrelage / brique...

**CONTENU DES COLIS :**



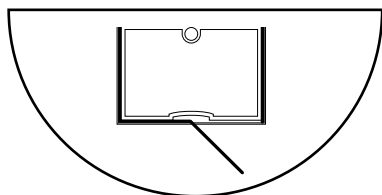
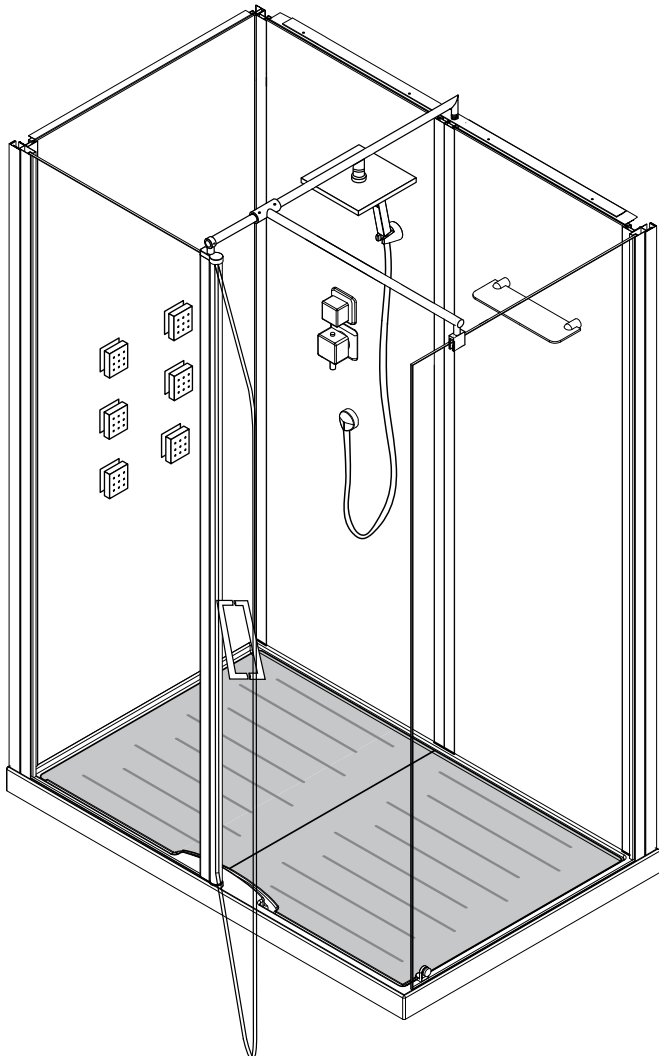
 S1 X1	 S2 X1	 S3 X1	 S4 X1	 S5 X1	 S6 X1
 S7 X1	 S8-1 X1	 S8-2 X1	 S8-3 X1	 S9 X2	 H10-2 X5
 H10-1 X1	 S11 X1	 S13 X1	 S15 X1	 S16 X1	 S18 X1
 S42 X2	 H19 X1	 Q32 X1	 H21 X1	 H27 X1	 H28 X1
 H30 X1	 Q31 X6	 Q33 X1	 Q34-1 X2	 Q34-2 X1	
 Q36 X1	 Q37-1 X4	 Q37-2 X2	 Q38 X7	 Q39-1 X20	 Q39-2 X20
 Q40-1 X2	 Q40-2 X1	 Q41 X1	 Q42 X1	 Q43 X1	 Q44 X1



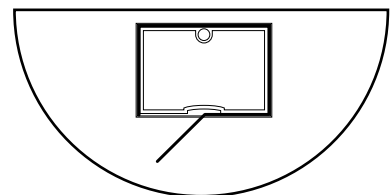
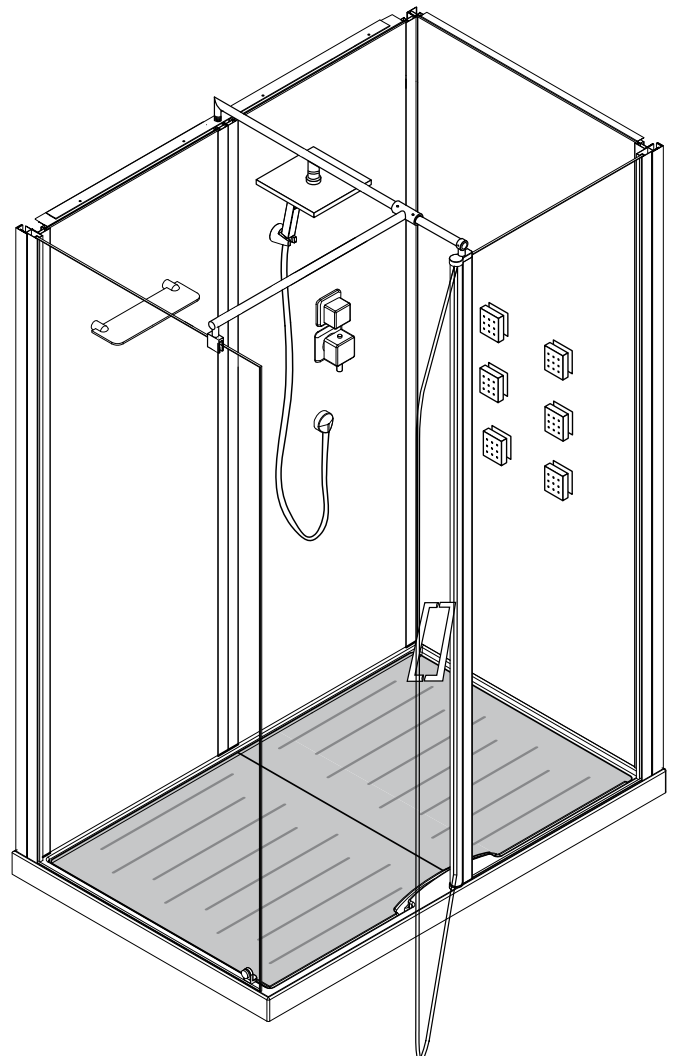
# INSTRUCTIONS DE MONTAGE

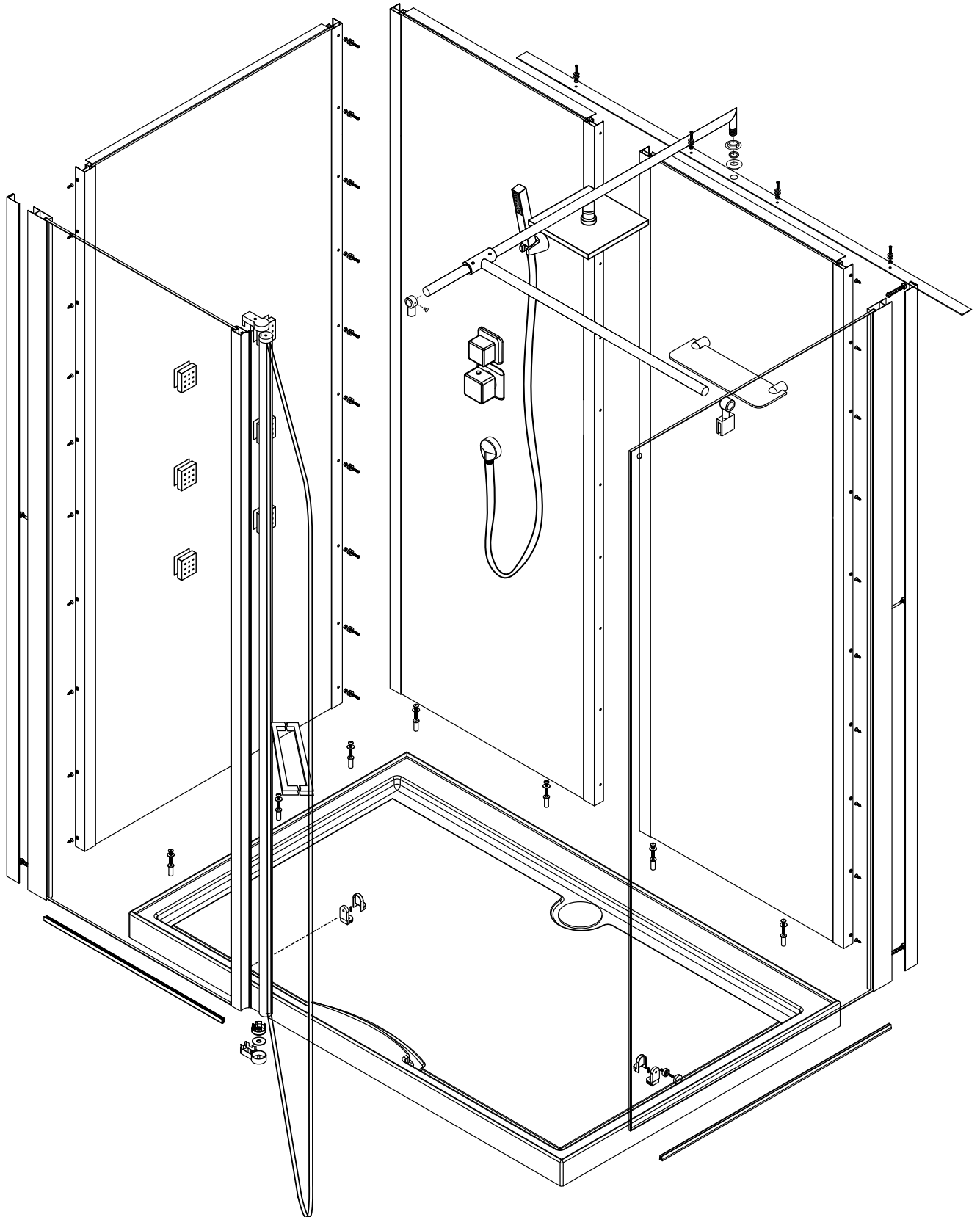
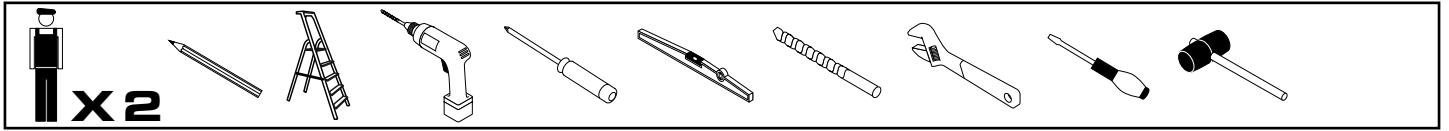
Vous avez la possibilité de réaliser un montage à droite ou un montage à gauche. Nos instructions de montage décrivent un montage à gauche. Si vous voulez réaliser un montage à droite, il vous suffit d'inverser le montage.

MONTAGE À GAUCHE

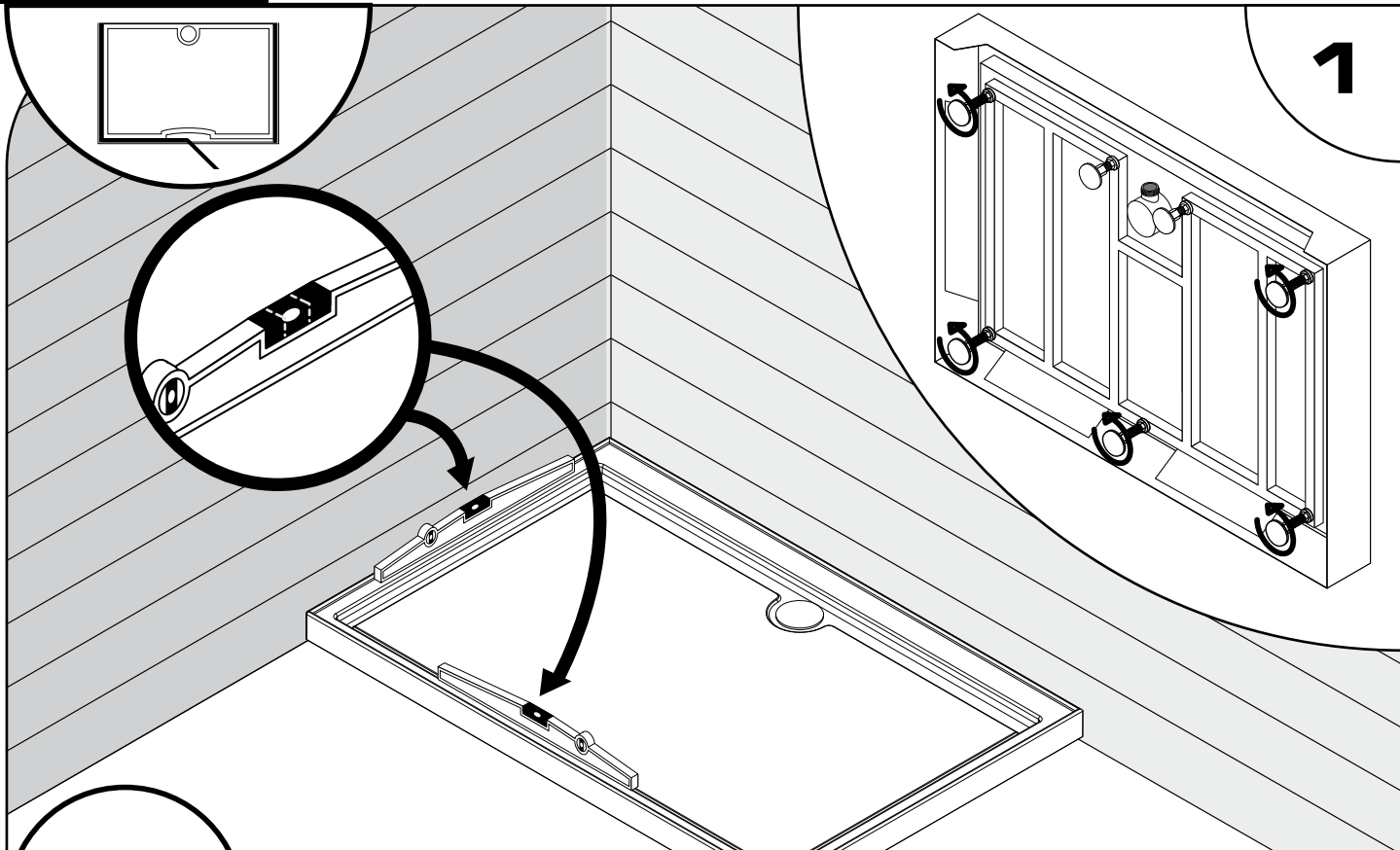


MONTAGE À DROITE





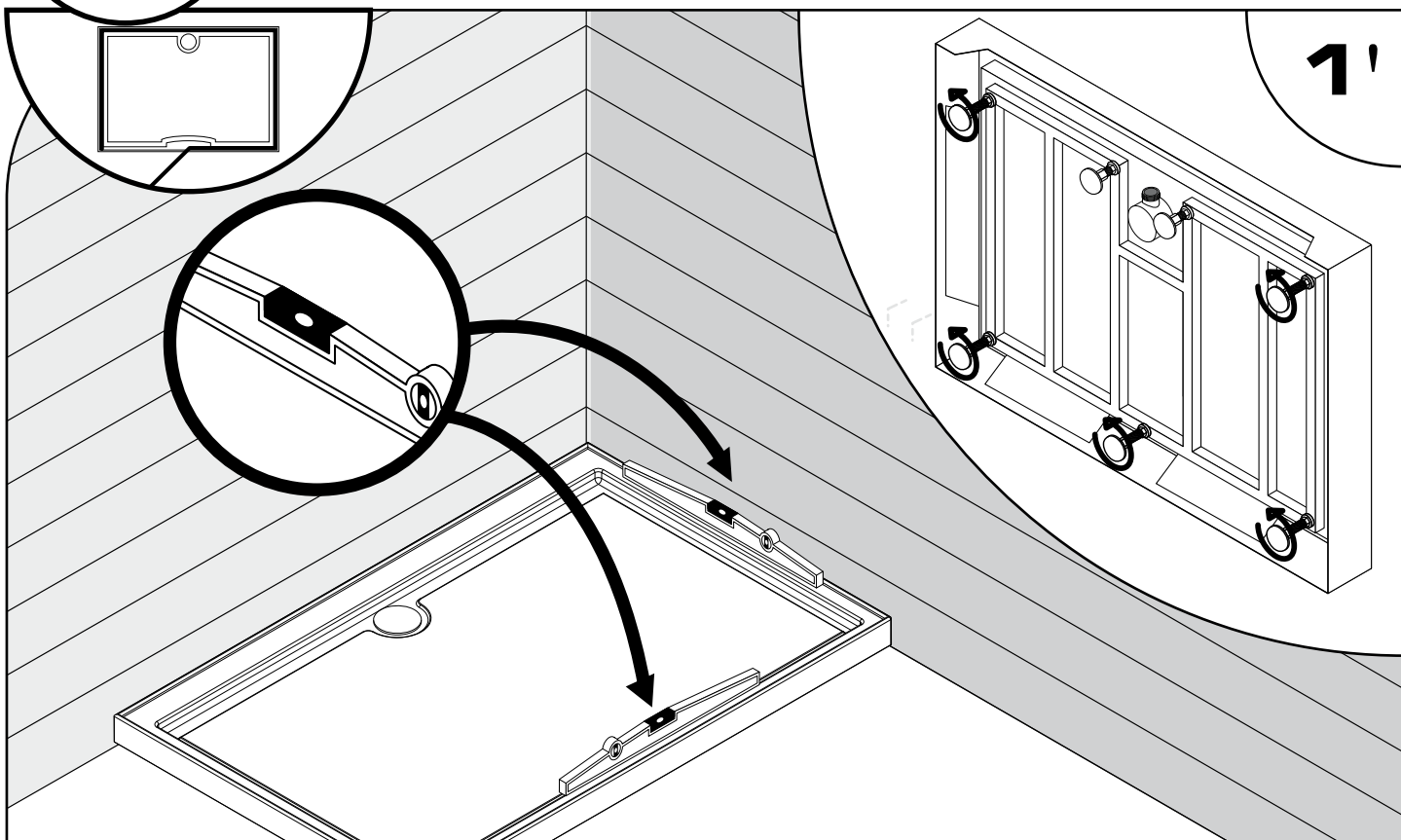
## POSE DU RECEVEUR



**OU**

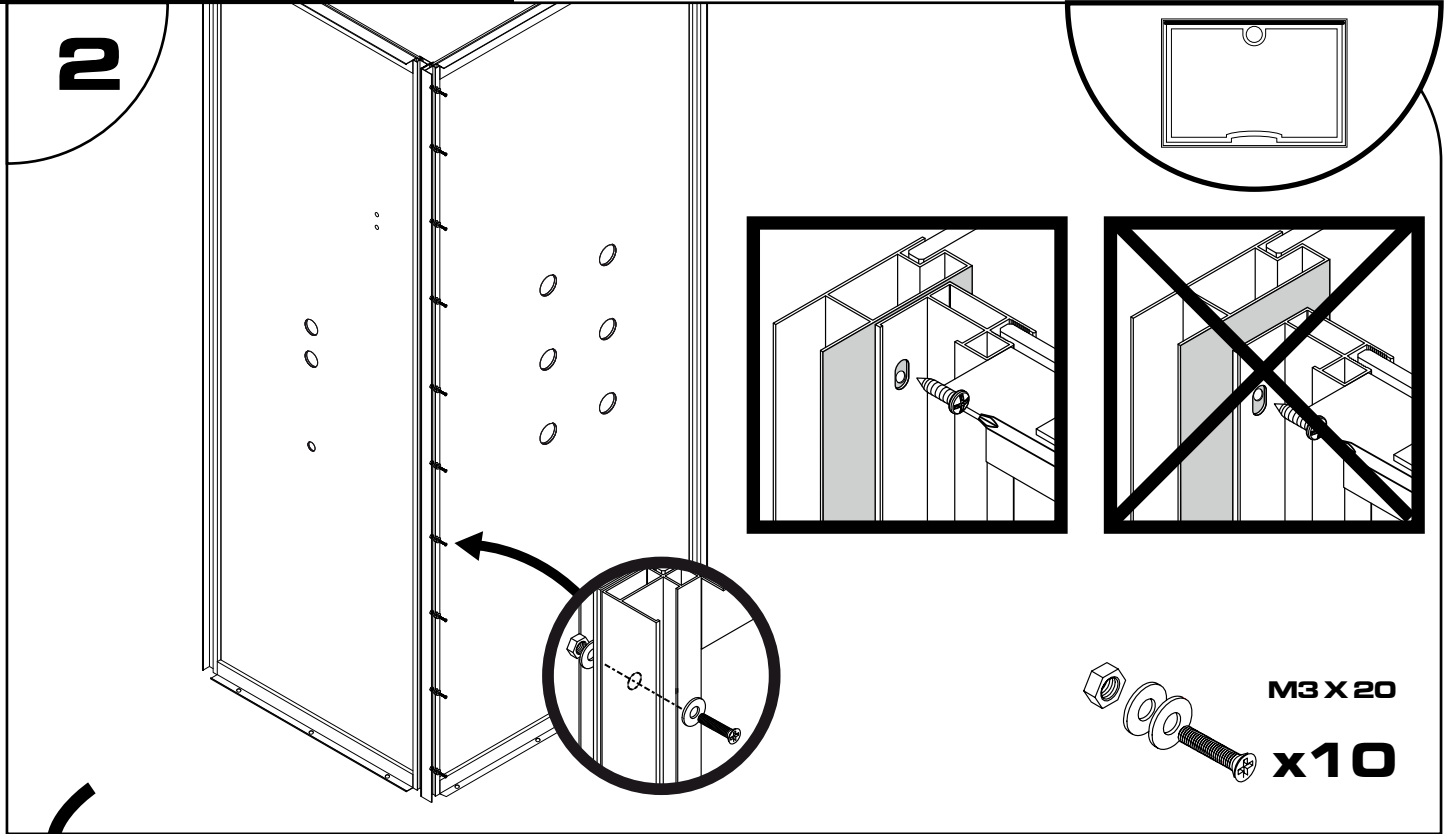


ASSUREZ-VOUS QUE LA BONDE SOIT BIEN SER-  
RÉE AVANT DE POURSUIVRE LE MONTAGE.



ETAPE DÉTERMINANTE:  
RÉGLAGE IMPÉRATIF DU NIVEAU À L'EMPLACEMENT DÉFINITIF.  
NE RÉGLER QUE LES 5 PIEDS EXTÉRIEURS POUR LE MOMENT.

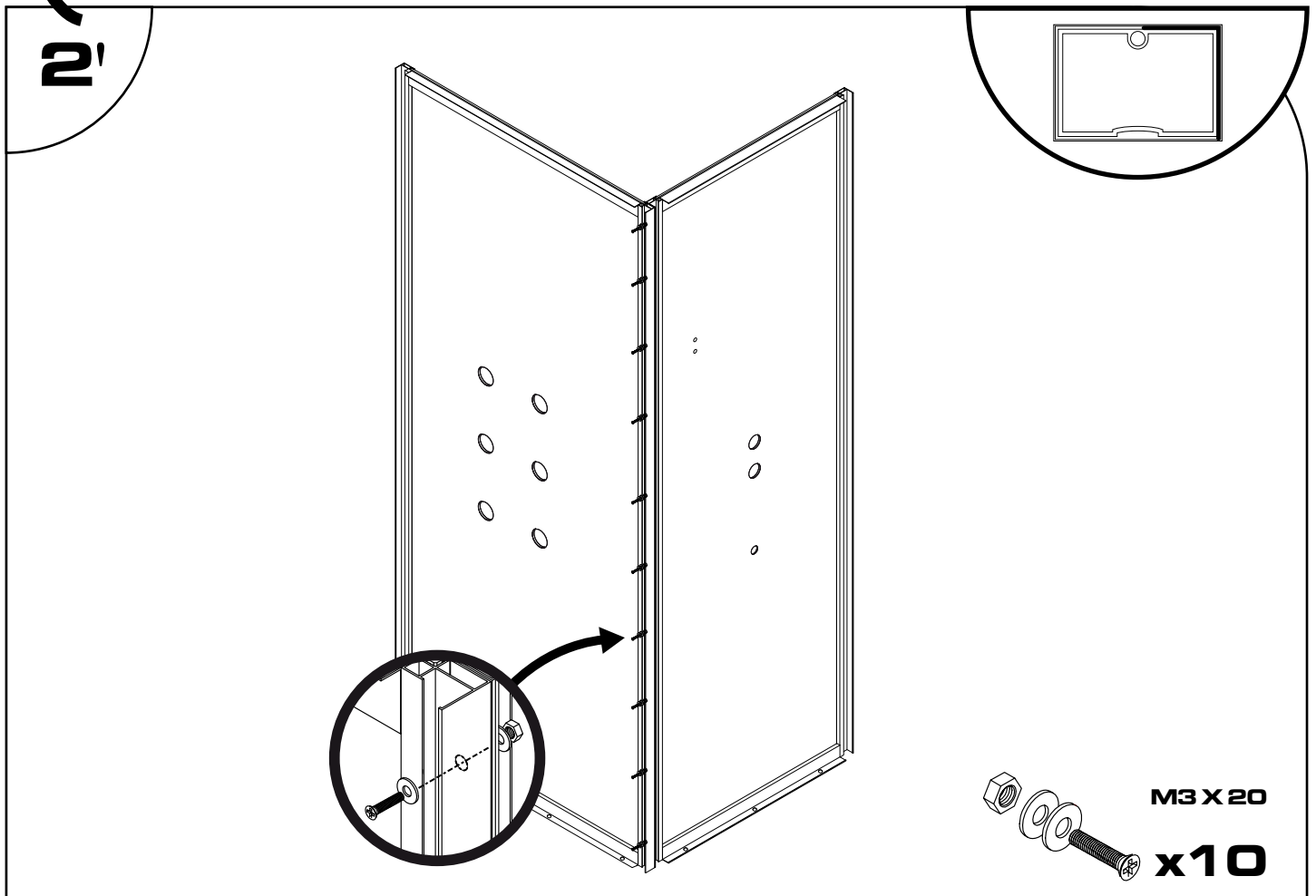
ASSEMBLAGE PAROIS HYDRAULIQUE

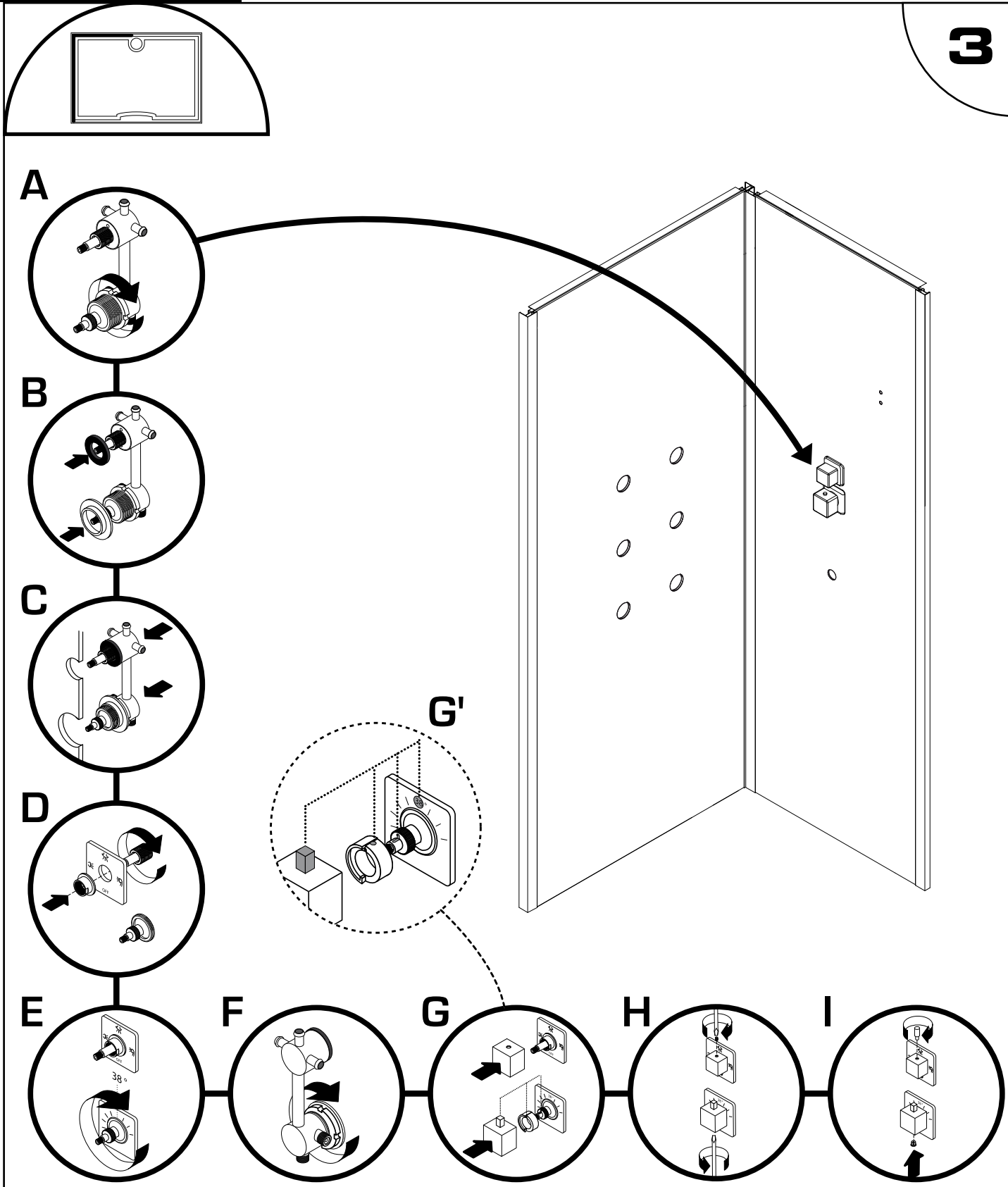


**ou**



ATTENTION, AU MOMENT DE L'ASSEMBLAGE DE DEUX PROFILÉS, VEILLEZ À CONSERVER UN BON ALIGNEMENT. (VOIR CADRES)





**A** Desserrage contre écrou au maximum (sans forcer).

**B** Mise en place des 2 joints d'étanchéité.

**C** Mise en place du mitigeur.

**D** Vissage de la platine d'inverseur.

**E** Vissage de la platine thermostatique.

**F** Serrage du contre écrou à l'arrière du mitigeur.

**G** Mise en place des poignées de commande (attention à l'alignement de la commande thermostatique).

**G'** ATTENTION, tous les repères figurant sur les différentes pièces de la commande thermostatique doivent être dirigés vers le HAUT avant l'assemblage de la poignée.

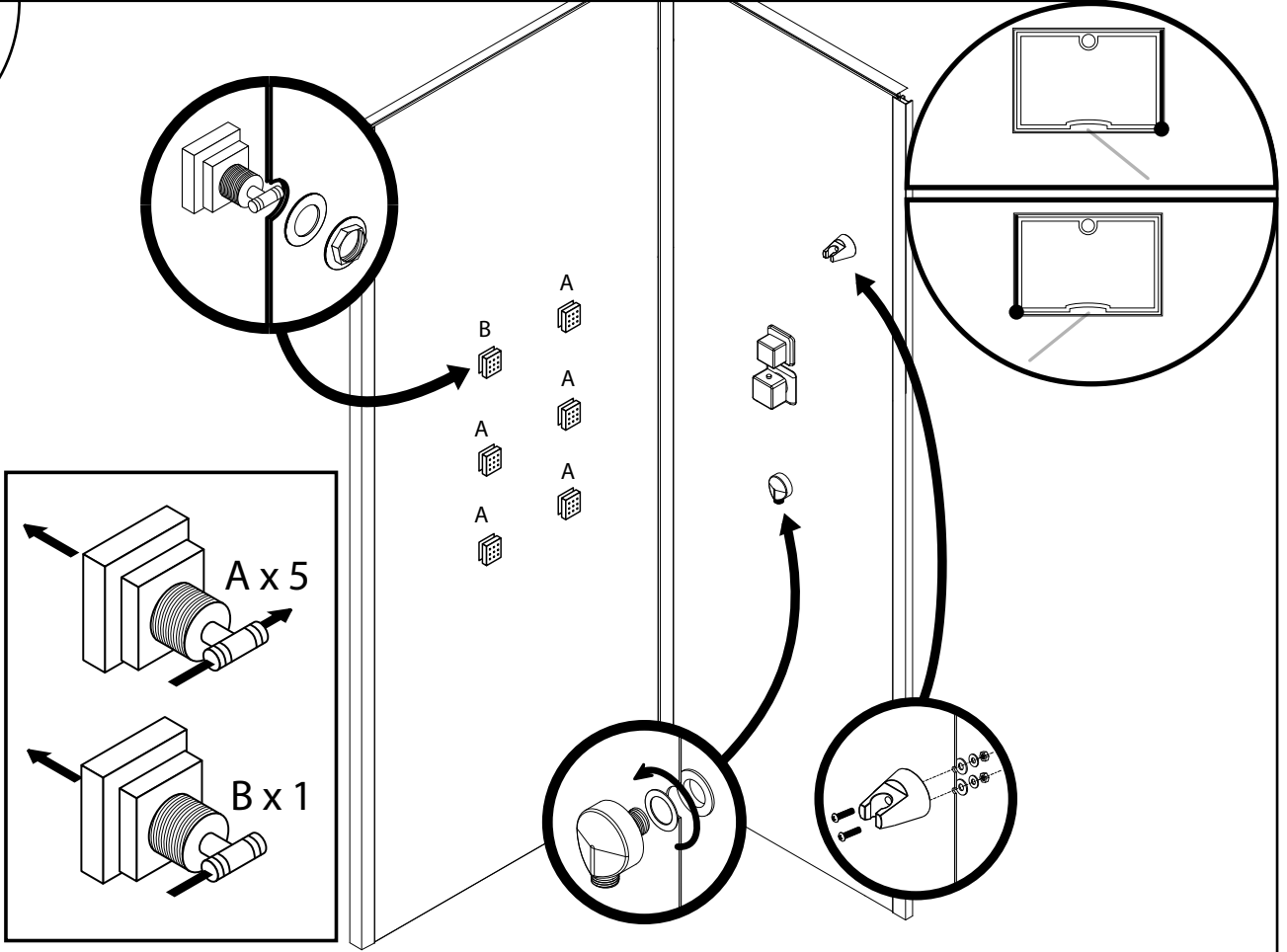
**H** Fixation des commandes.

**I** Mise en place des caches vis.

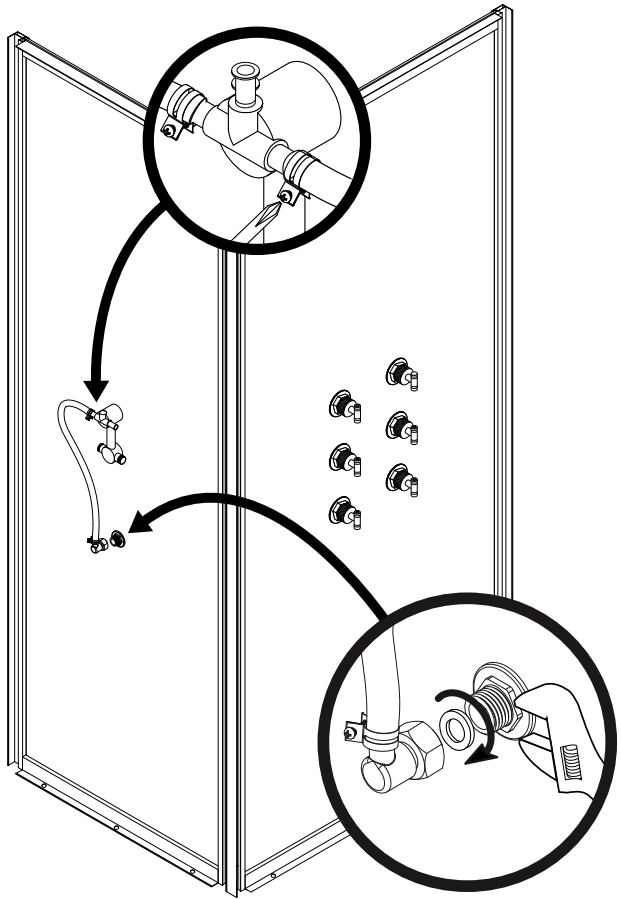


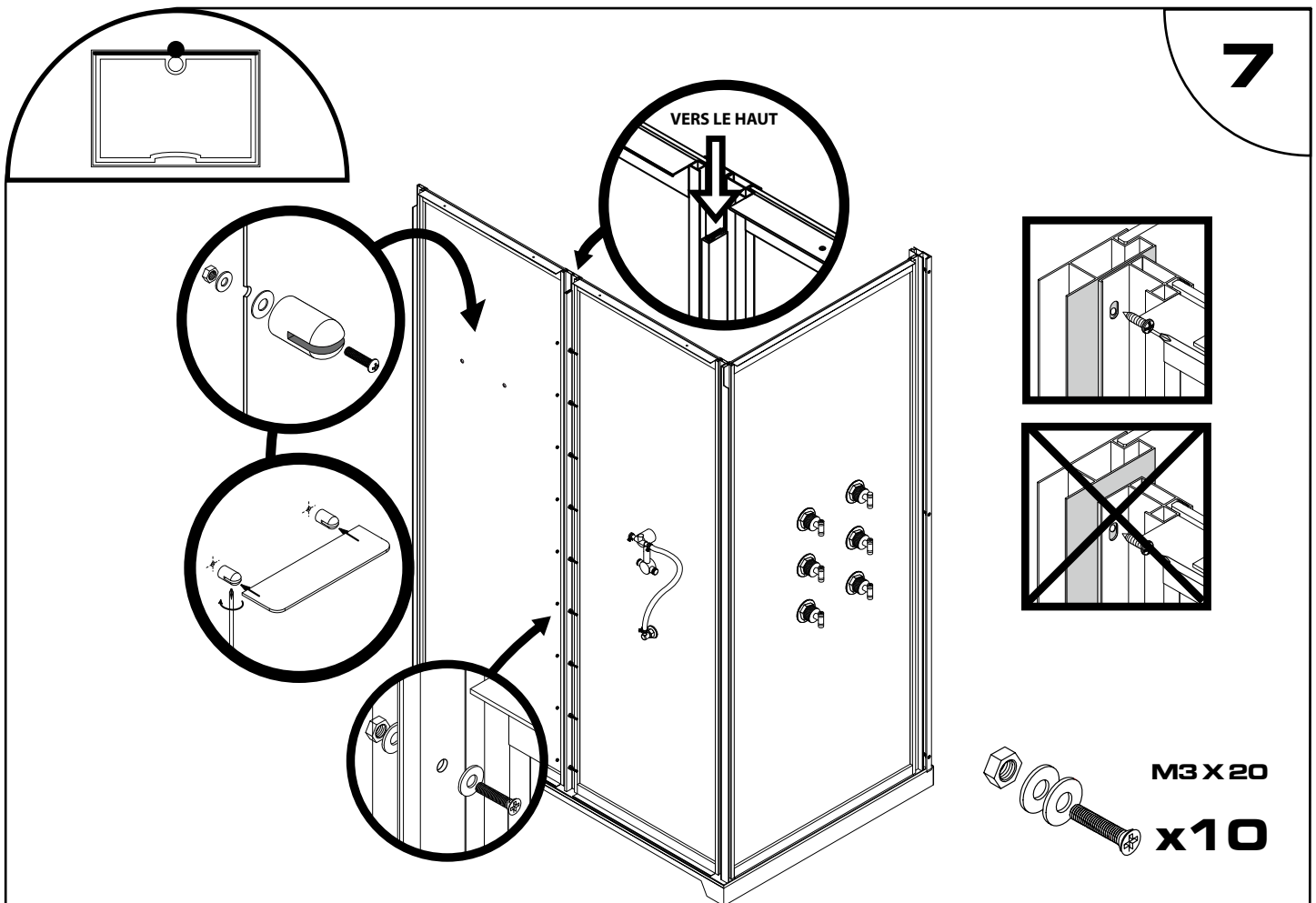
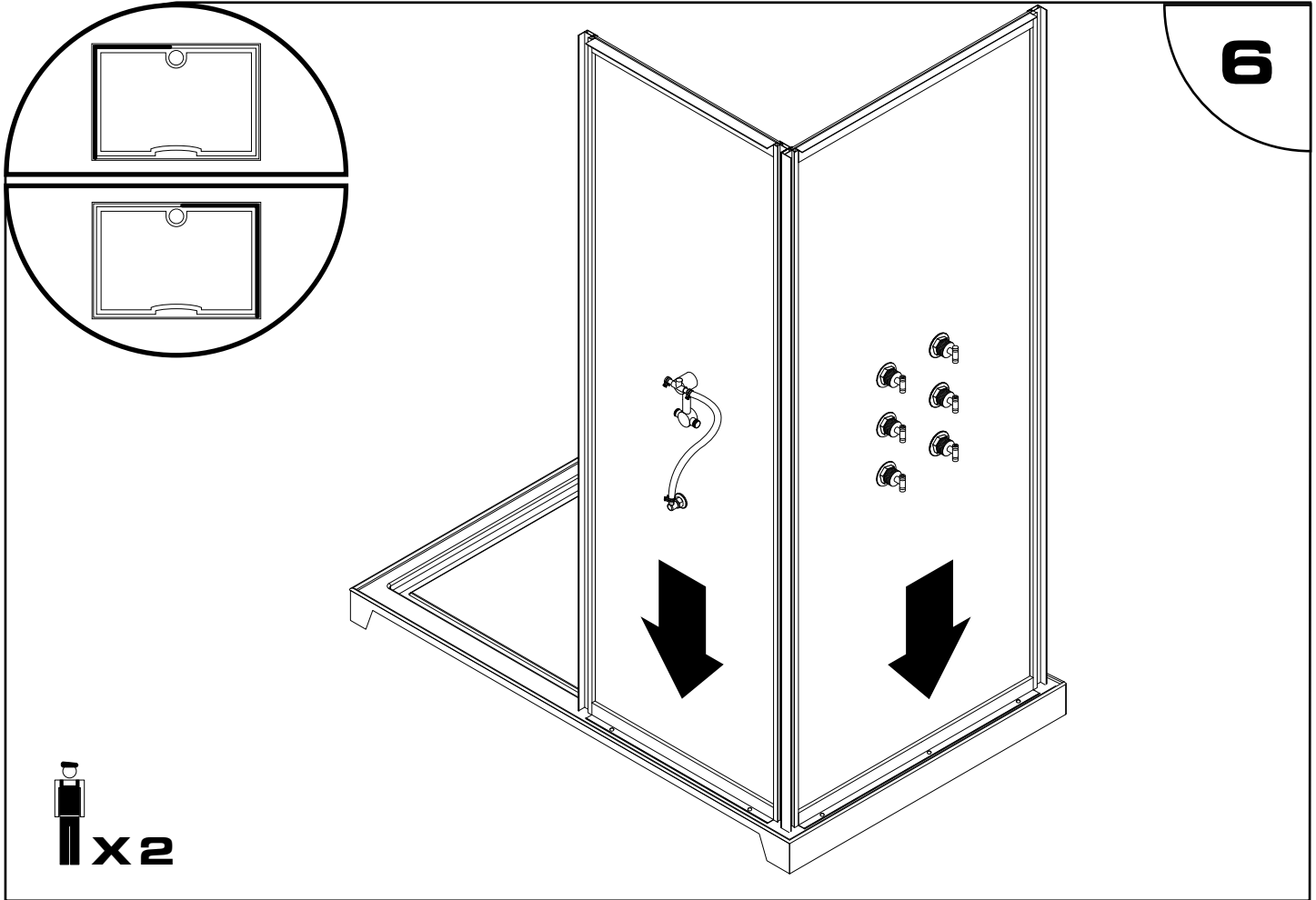
ASSEMBLAGE DES BUSES ET ACCESSOIRES HYDRO

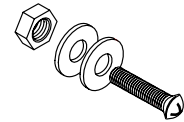
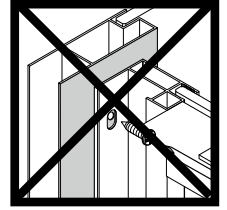
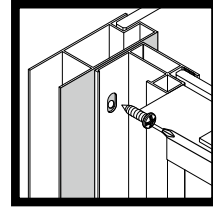
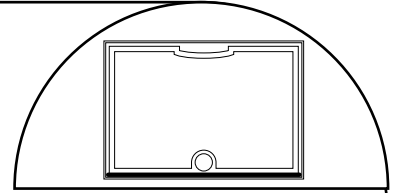
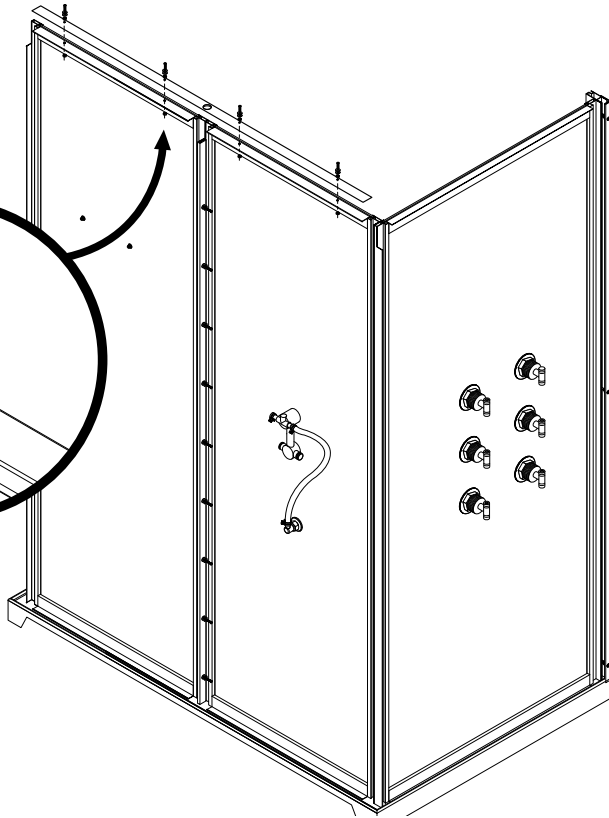
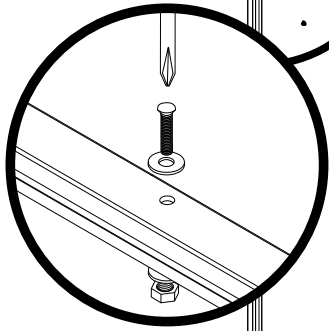
4



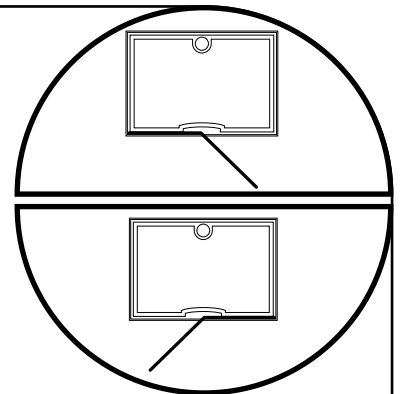
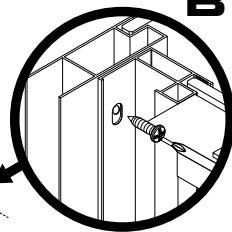
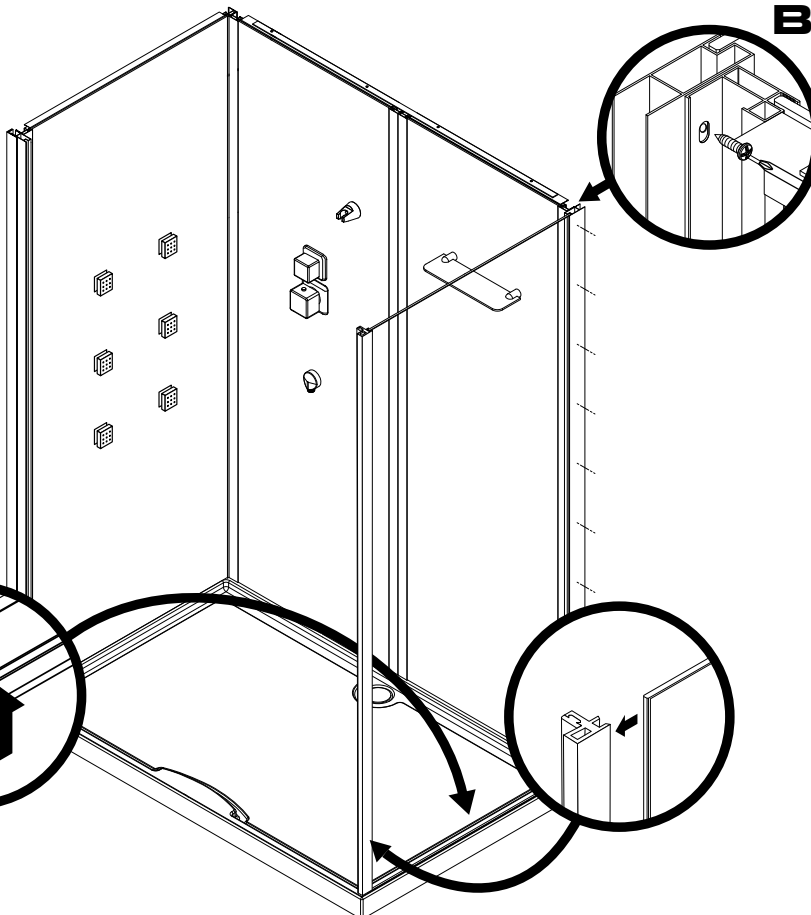
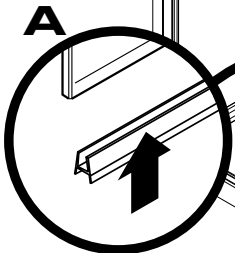
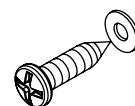
5

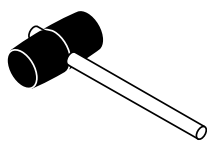
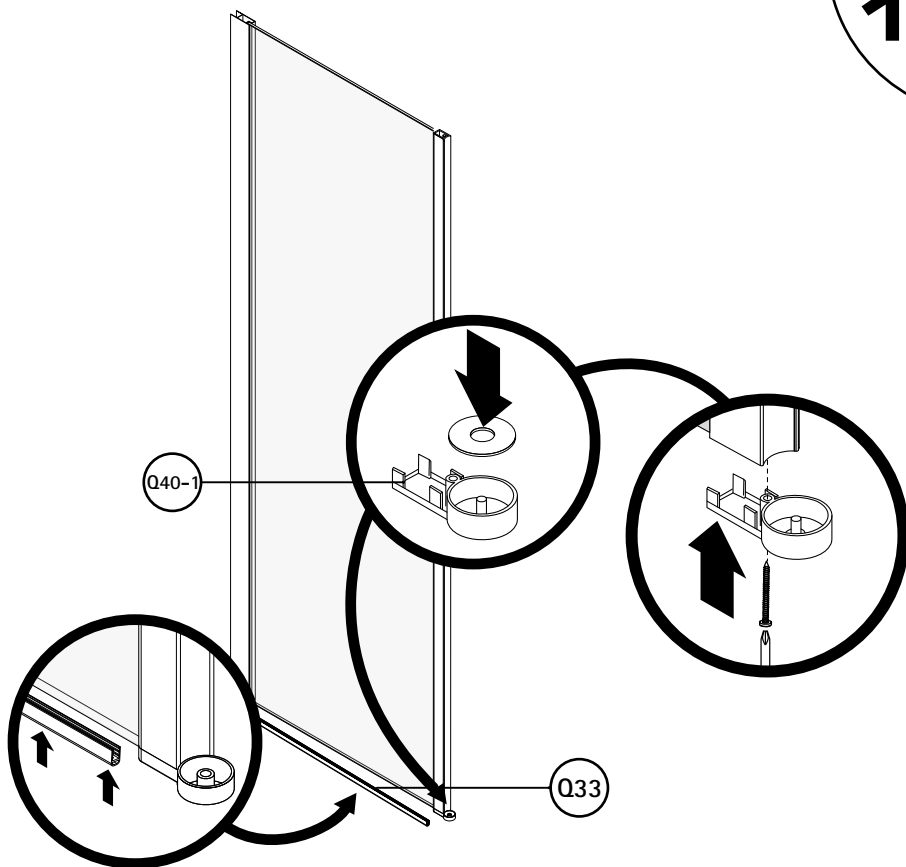
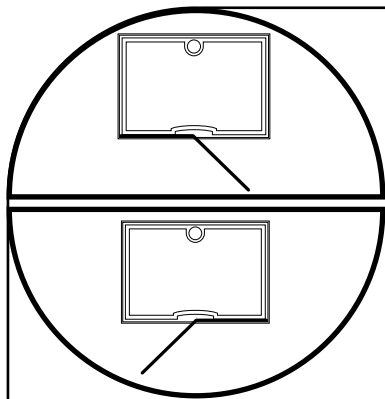




**8****M6 X 25****x4**

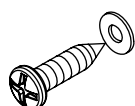
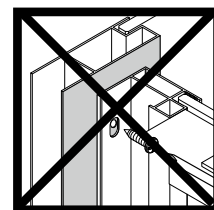
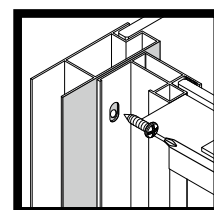
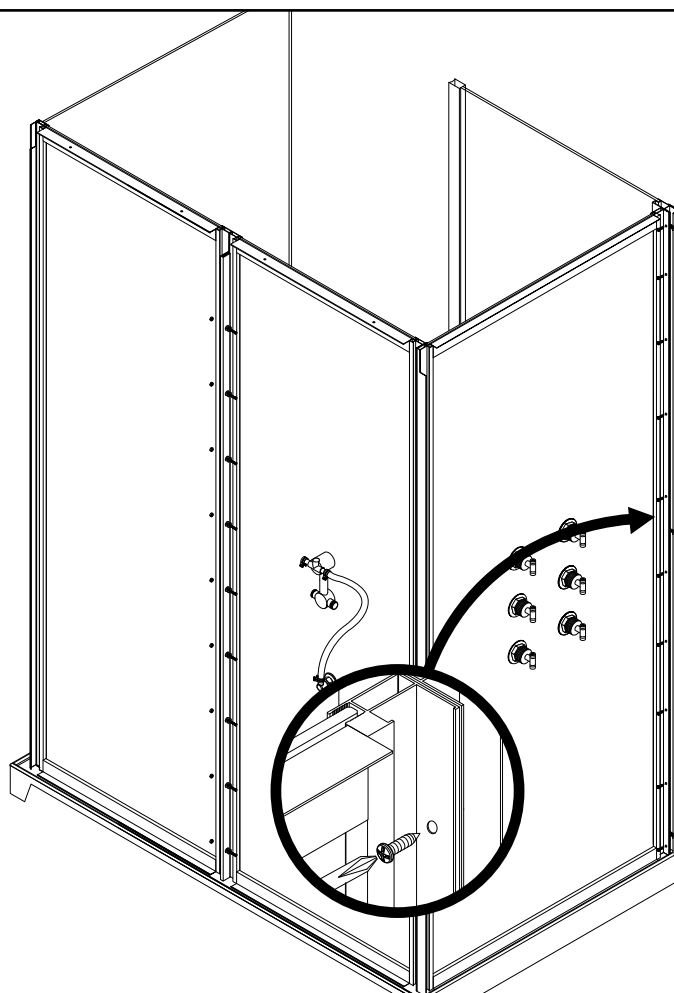
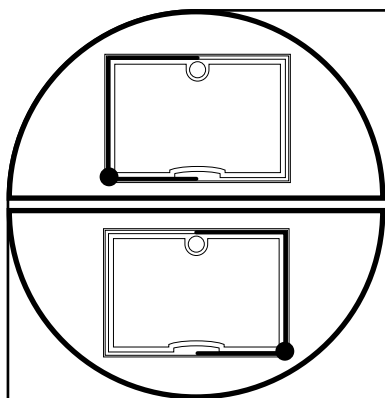
**ETAPE DÉTERMINANTE:**  
VEUILLEZ VOUS ASSURER DU BON ALIGNEMENT DES PANNEAUX  
AVANT LE MONTAGE DE LA BARRE DE RENFORT.

**9****ø2,8****ST3,5 X 13****x10**



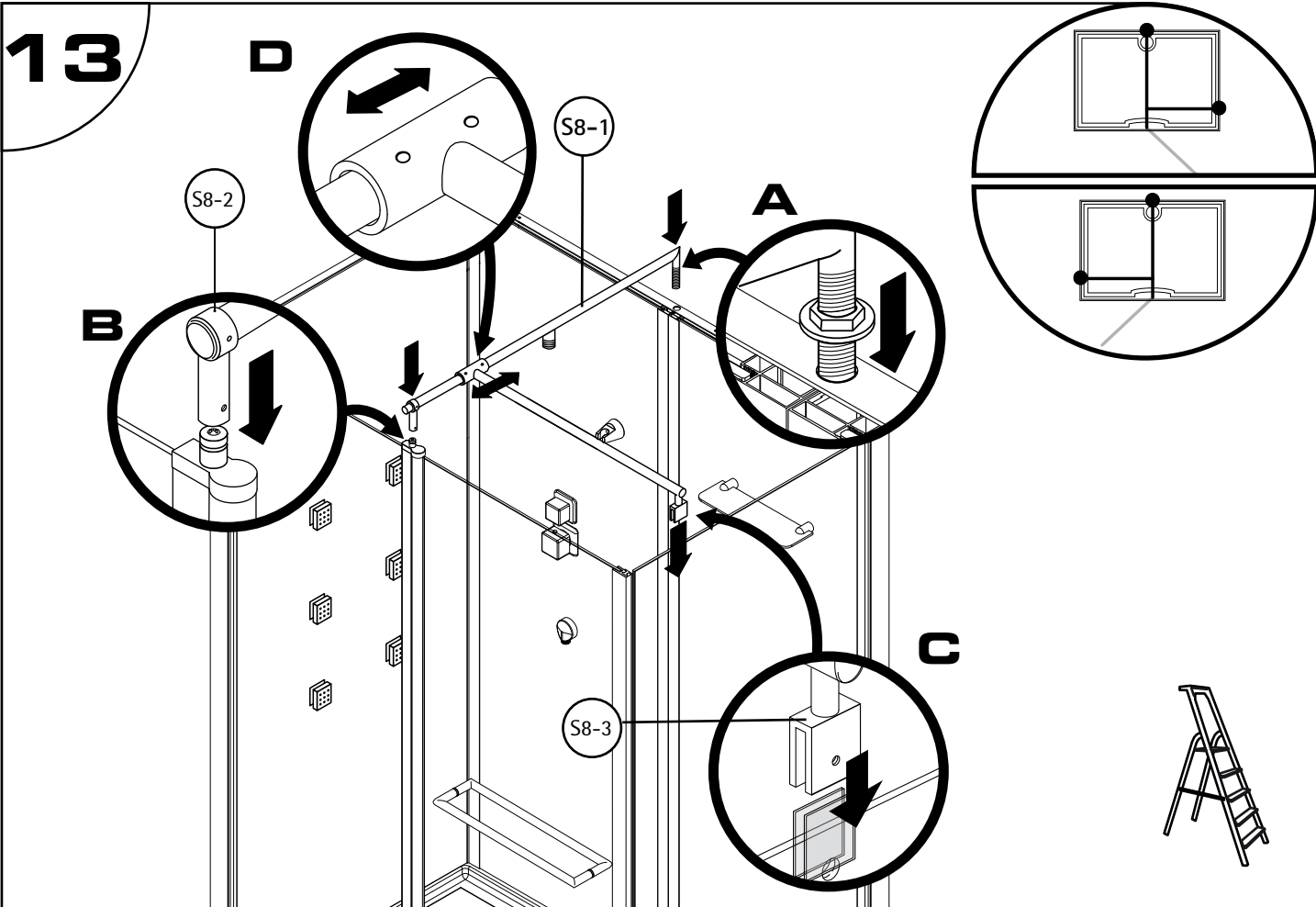
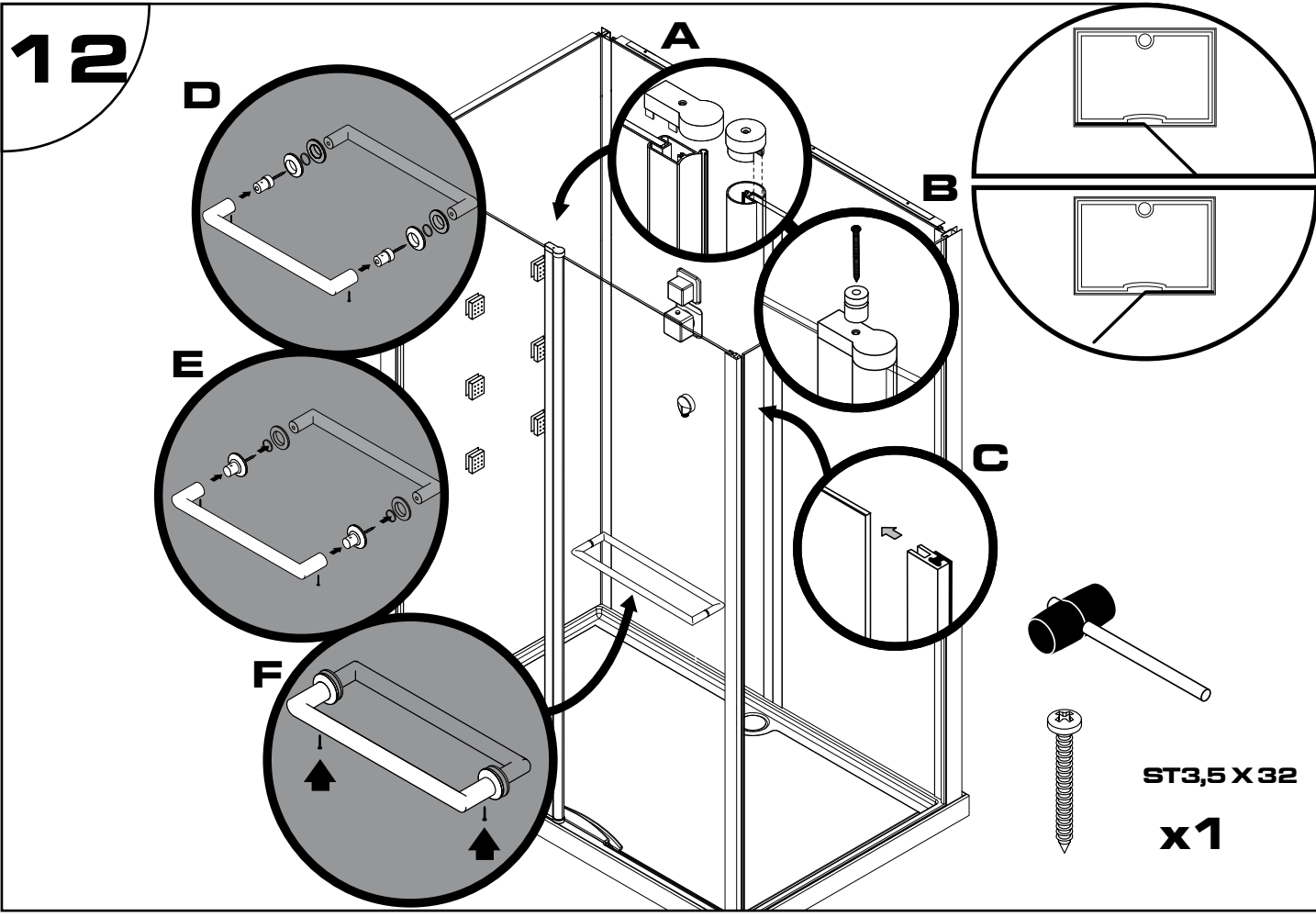
ST3,5 X 32

x1

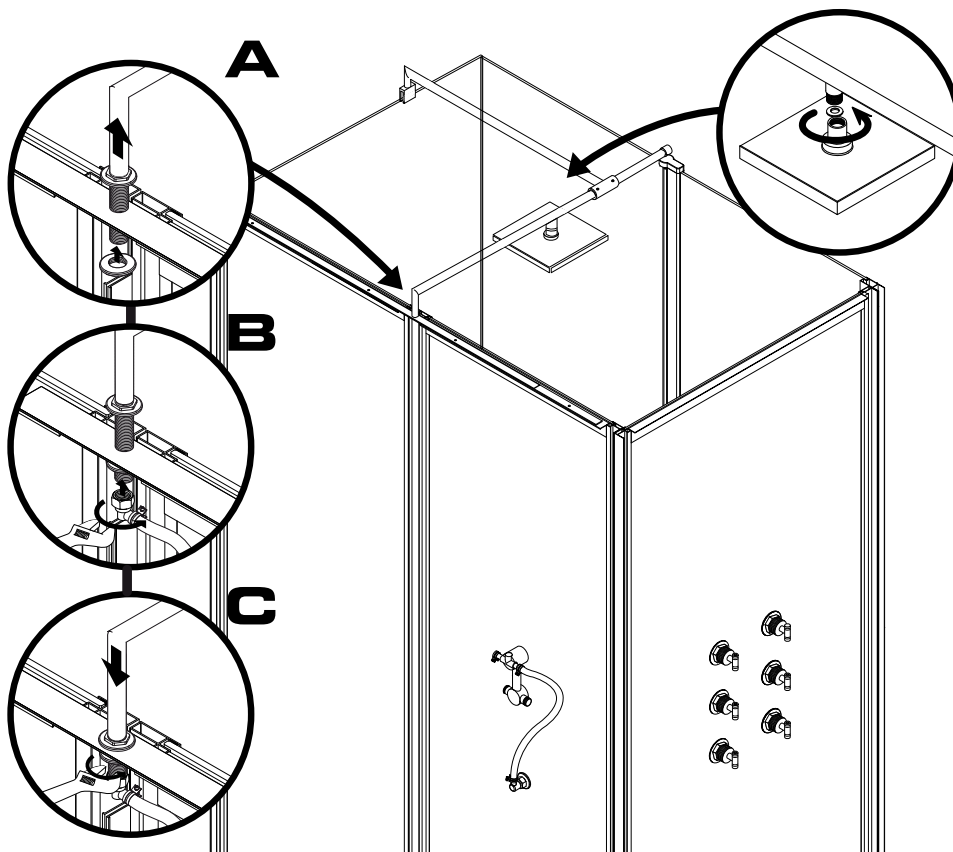


ST3,5 X 13

x10

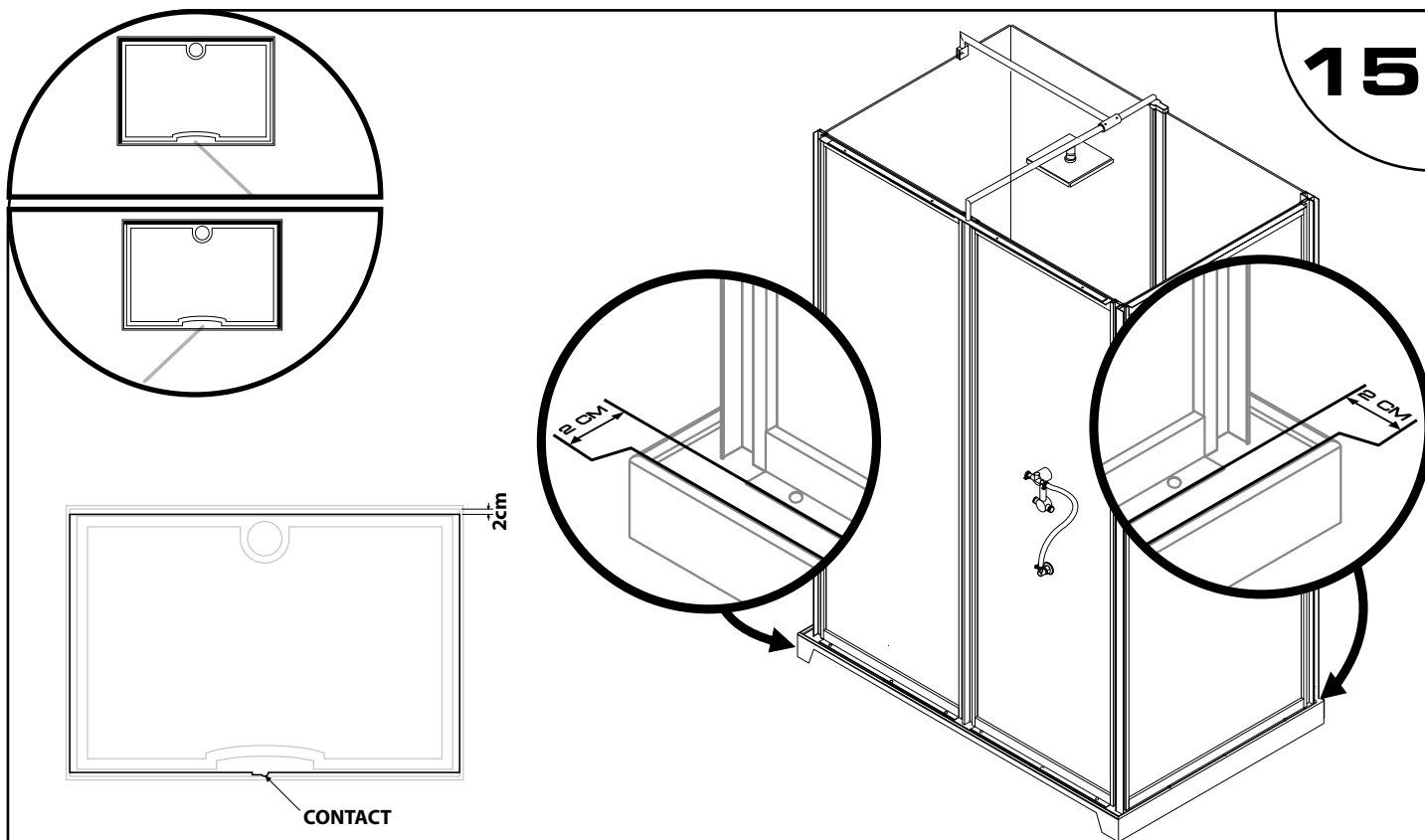


14



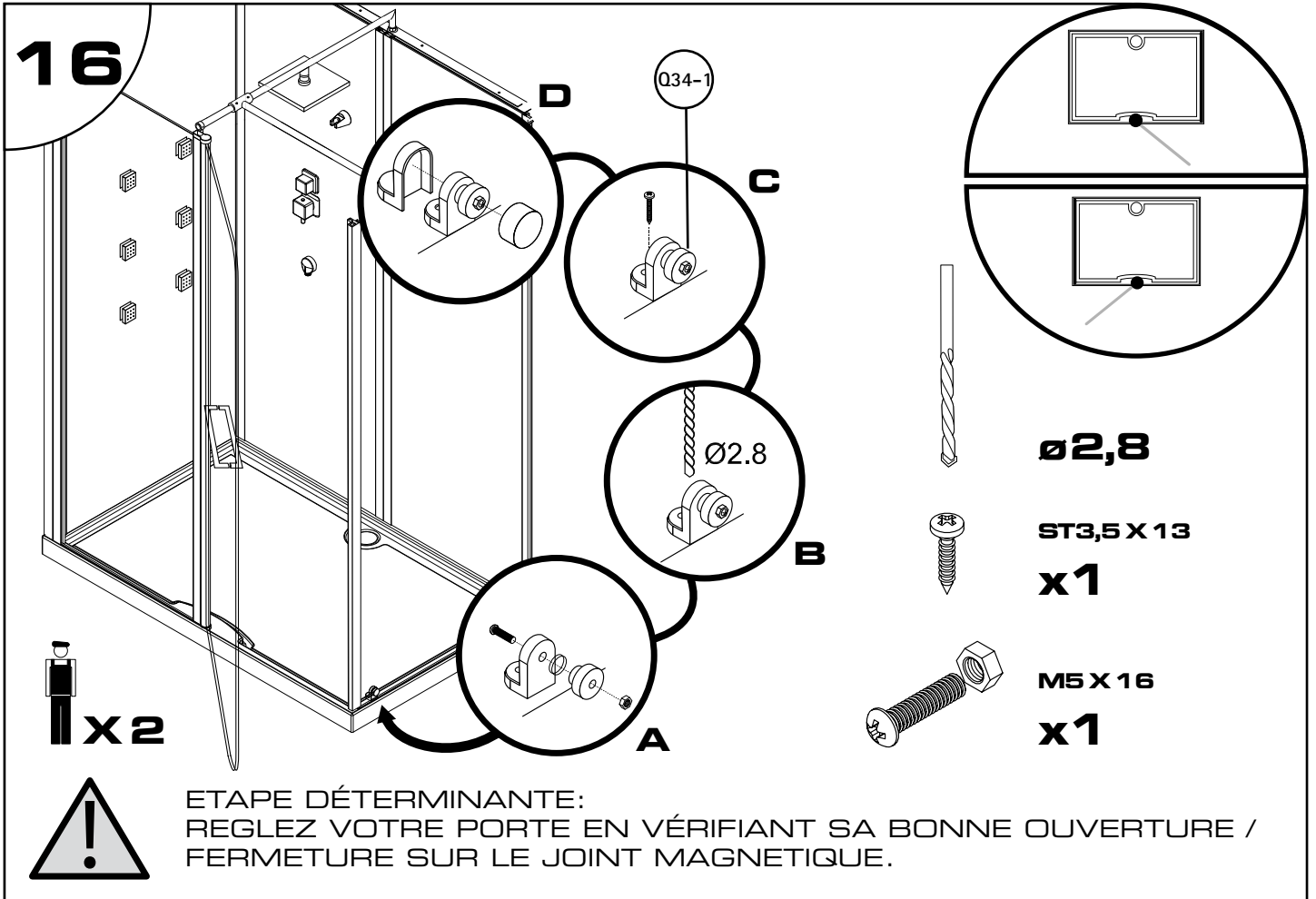
POUR CONNECTER LA DURIT VERS LA DOUCHETTE ZÉNITHALE, SOULEVER LA BARRE D'ENVIRON 2 CM ET VISSER LA CONNECTION. PUIS ABAISSER LA BARRE ET SERRER LE BOULON INFÉRIEUR.

15

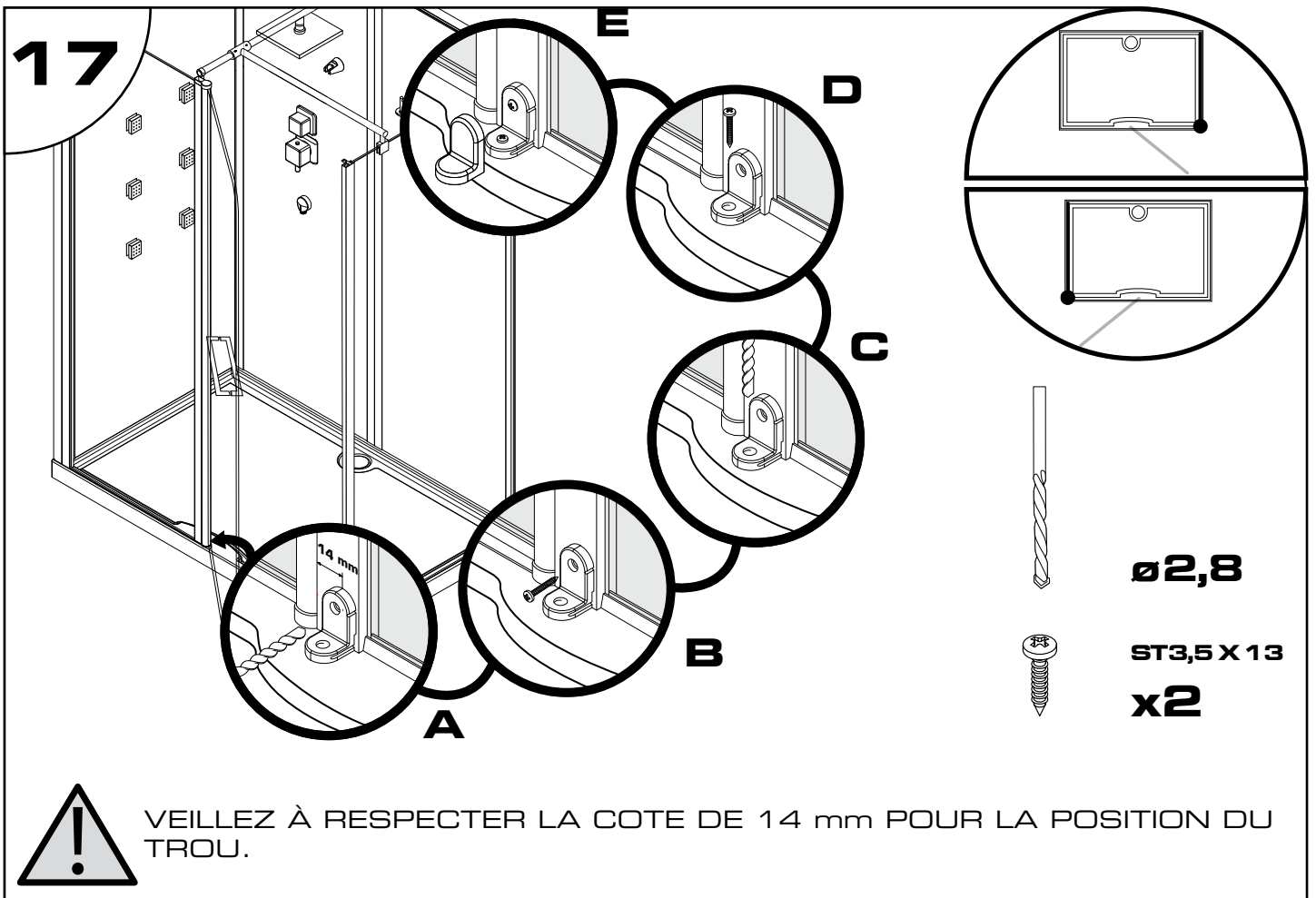


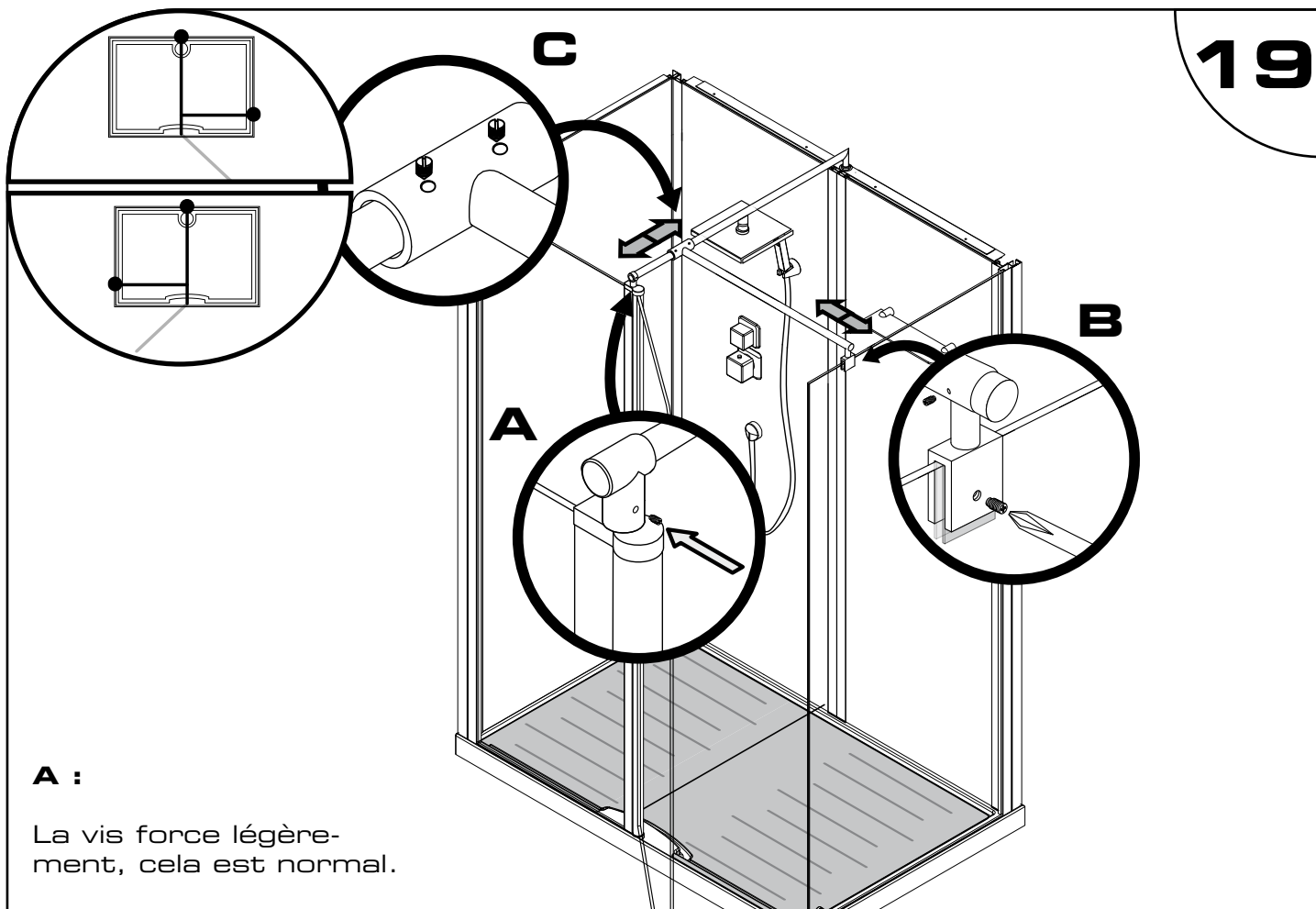
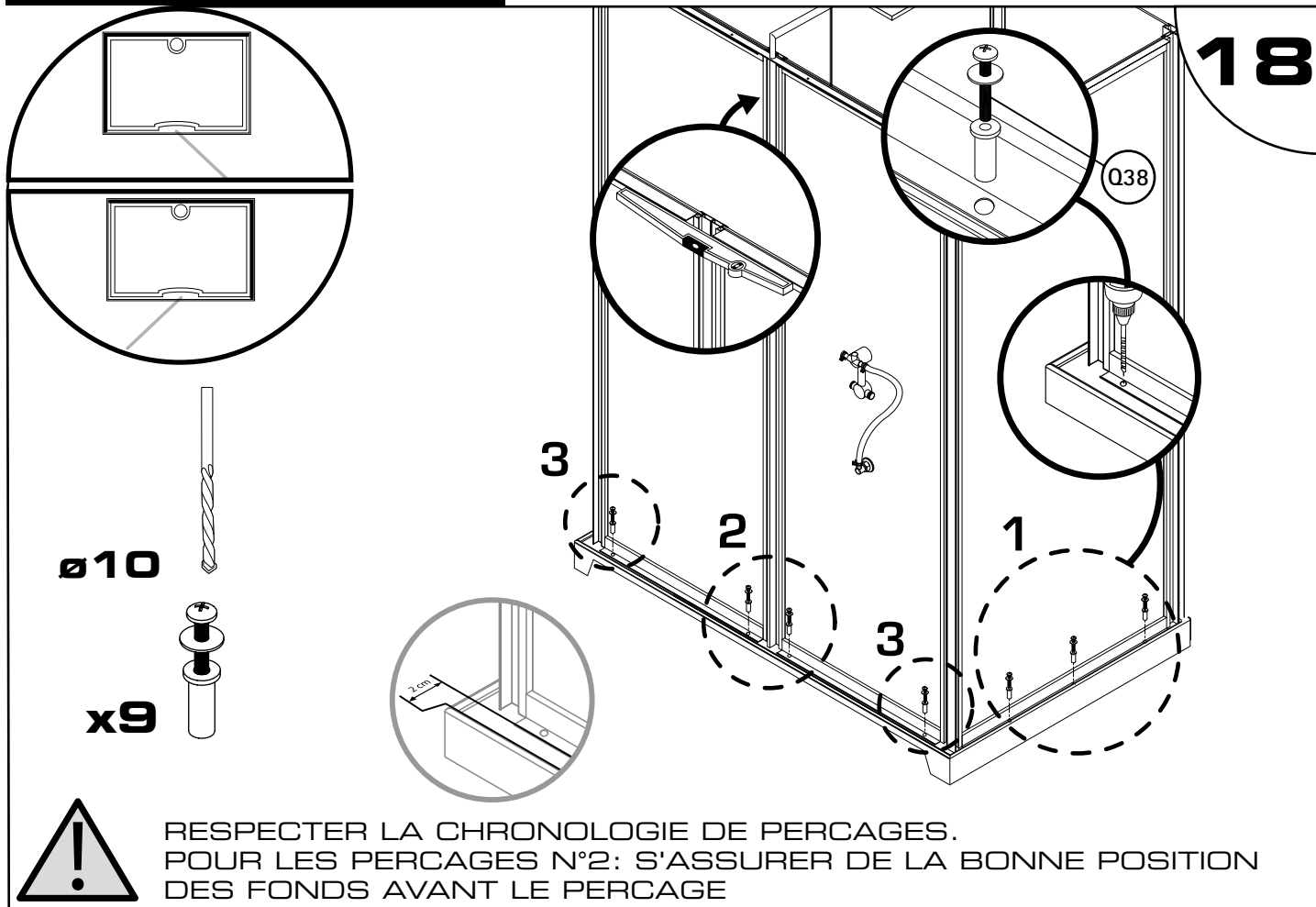
ETAPE DÉTERMINANTE:  
ALIGNEZ LA CABINE SUR L'AVANT DU RECEVEUR AFIN DE DÉGA-  
GER UN JEU D'ENVIRON 2 CM SUR L'ARRIÈRE.

# 16



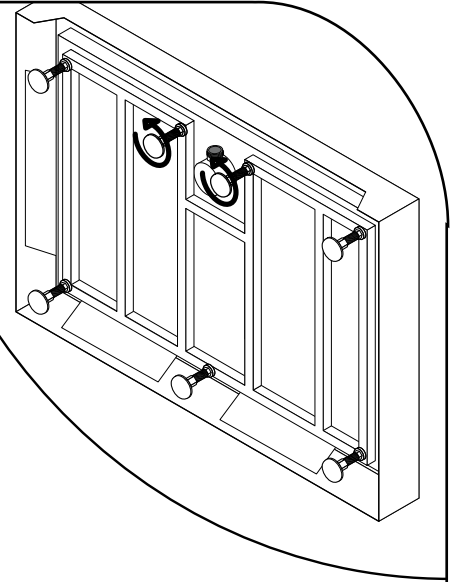
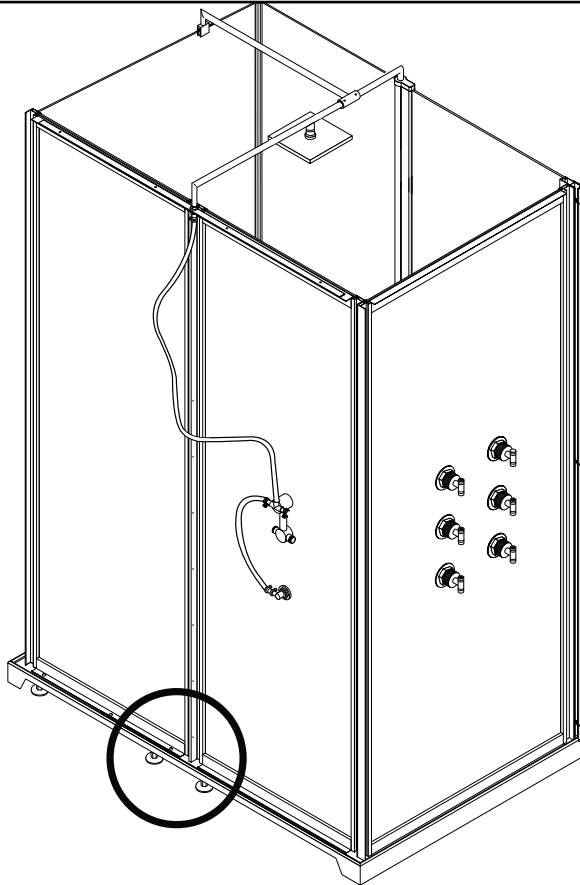
# 17







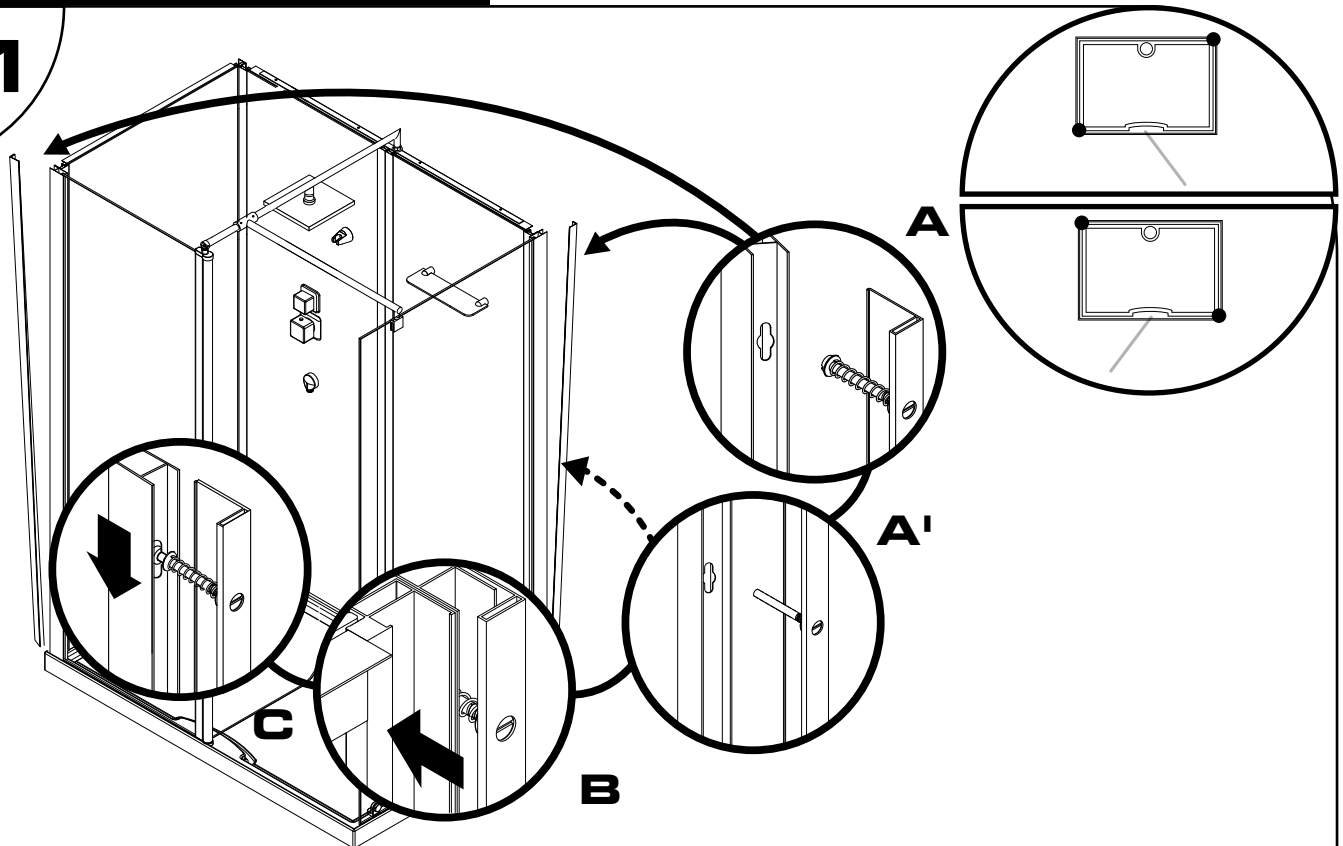
20



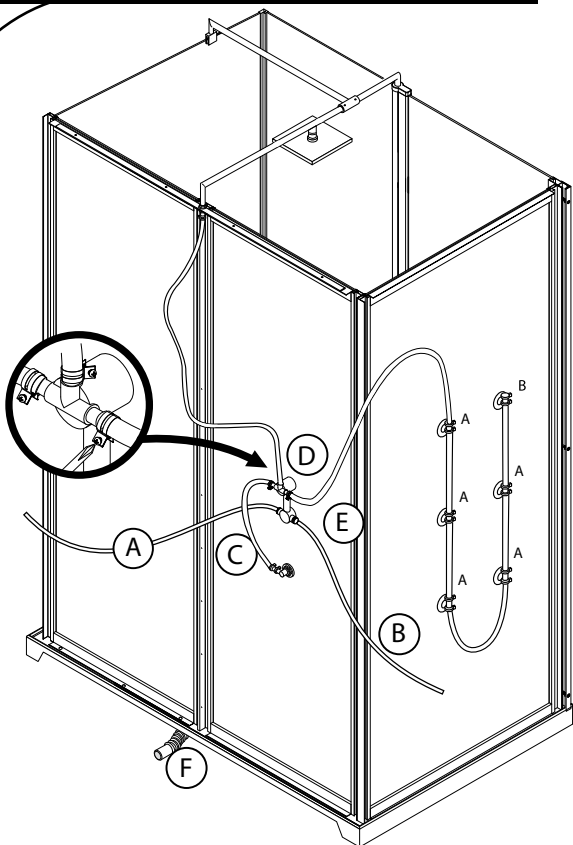
ATTENTION :  
REGLER LES 2 PIEDS RESTANTS AFIN D'ASSURER UN CONTACT  
TOTAL AU SOL.

**MONTAGE DES PROFILÉS DE COMPENSATION**

21



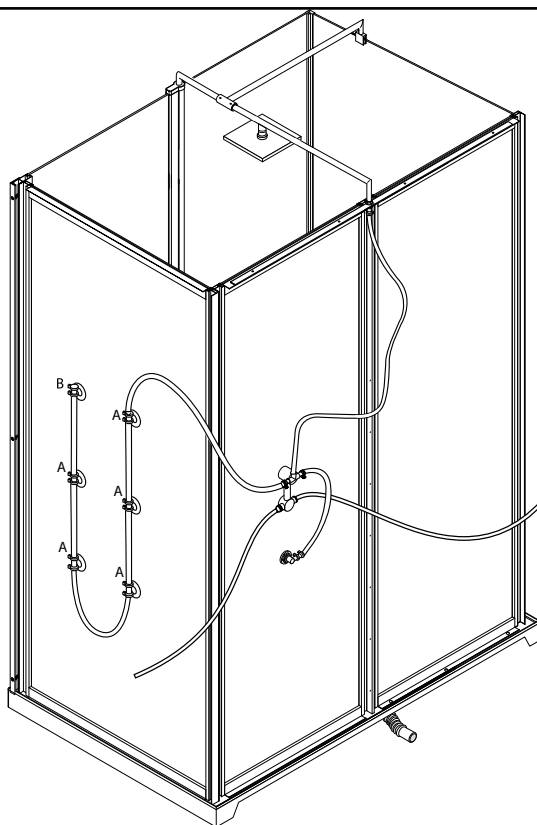
INSERTION DU PROFILÉ DE COMPENSATION PAR LE BAS.  
EXERCER UNE PRESSION VERS LE BAS SUR LA VIS RESSORT  
AFIN QU'ELLE RENTRE DANS LE TROU.



DESCRIPTION CIRCUIT HYDRAULIQUE

- A** Alimentation eau froide 15/21 (1/2") pour robinet mitigeur (non fourni)
- B** Alimentation à eau chaude 15/21 (1/2") pour robinet mitigeur (non fourni)
- C** Robinet inverseur vers pomme de douche
- D** Robinet inverseur vers douche zénithale
- E** Robinet inverseur vers buses.  
ATTENTION à connecter votre durite sur une buse "ouverte" (A) et non sur celle de fin de circuit hydraulique (B).
- F** Flexible d'évacuation Ø 40 pour évacuation (non fourni)

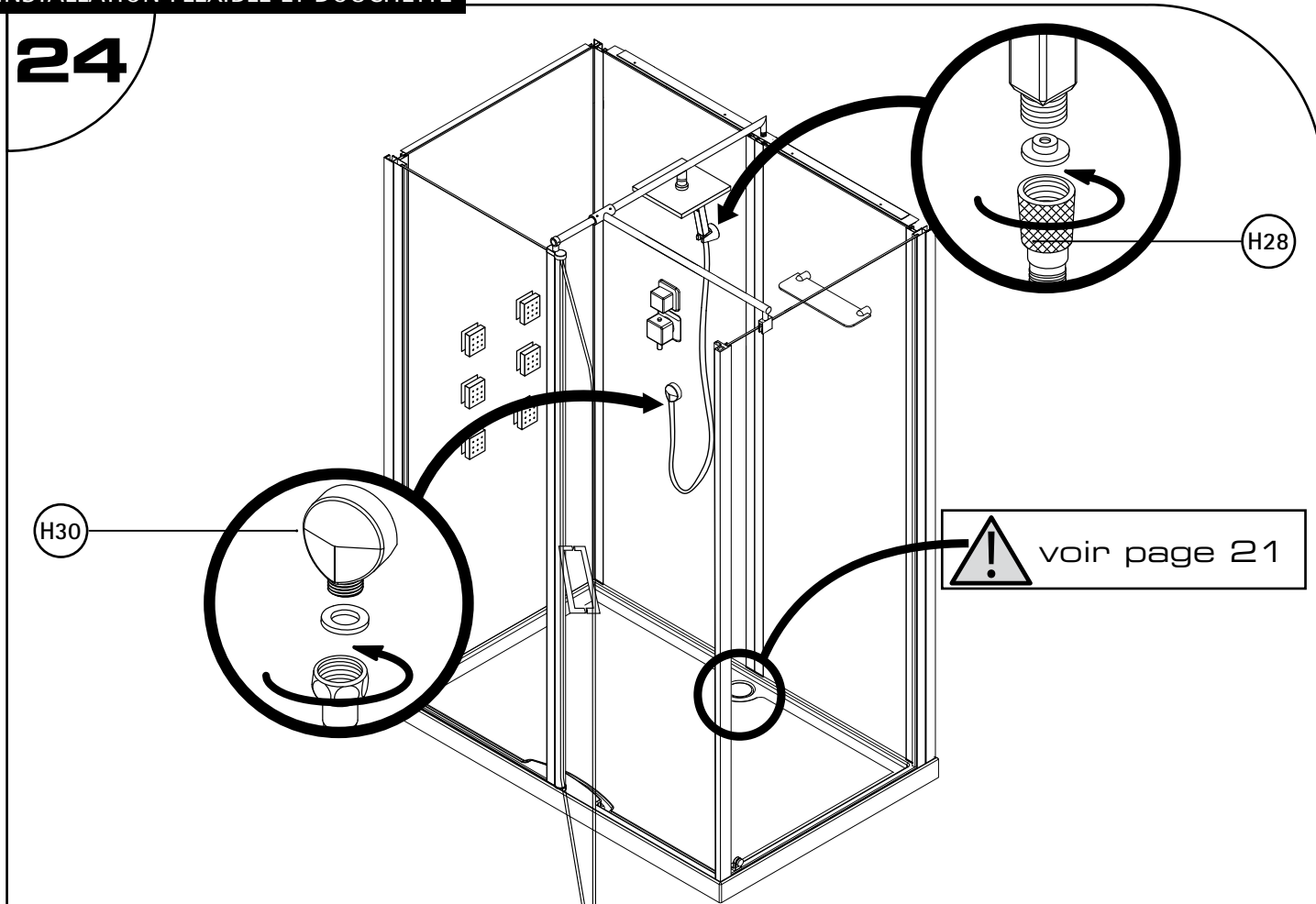
OU



À SAVOIR :  
UNE MISE EN EAU AVANT INSTALLATION DÉFINITIVE PERMET DE VÉRIFIER L'ÉTANCHÉITÉ DE LA CABINE.

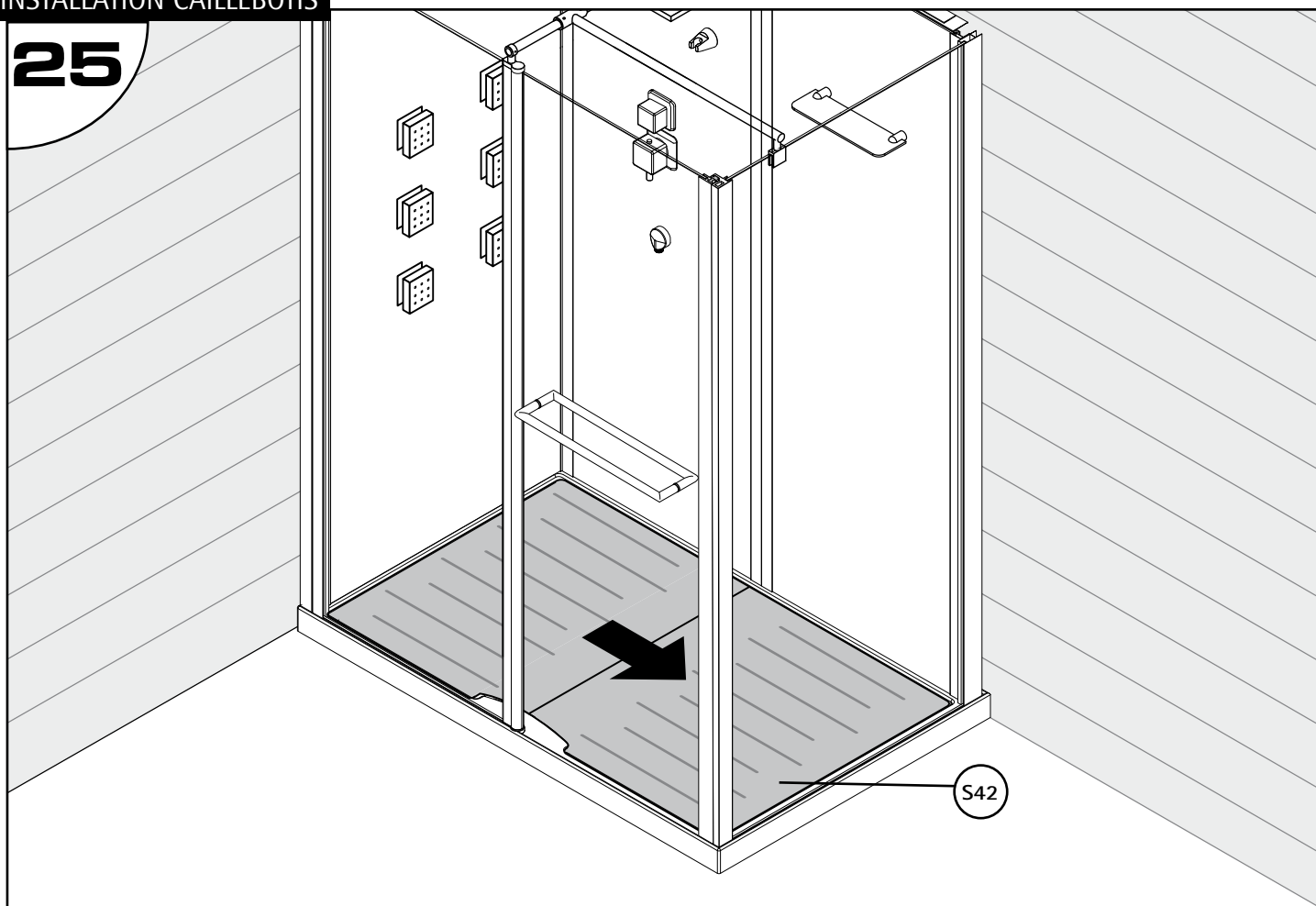
INSTALLATION FLEXIBLE ET DOUCHETTE

24



INSTALLATION CAILLEBOTIS

25



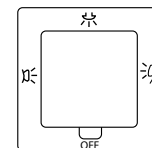
## PRINCIPES DE FONCTIONNEMENT

### ROBINET THERMOSTATIQUE MONTÉ EN SÉRIE

1 L'inverseur permet d'activer ou arrêter le débit.

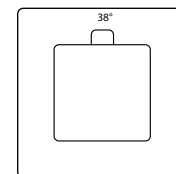
On peut changer de fonction entre la pomme de douche zénithale, la douchette et les buses, en tournant le robinet de l'inverseur vers la gauche et la droite en fonction des pictogrammes. Pour couper l'eau, positionner l'inverseur sur le pictogramme "OFF" (voir schéma).

INVERSEUR :  
SÉLECTION  
DE FONCTION



2. En tournant le levier du mitigeur vers la gauche et la droite, on peut régler la température de l'eau. En règle générale, en positionnant le repère du bouton sur 38 °C, vous obtenez une eau tempérée convenant à la plupart des utilisations. Par sécurité, le mitigeur se bloque sur la position "38°". Pour obtenir une température plus élevée, enfoncer le bouton présent sur la manette, et tournez simultanément la manette vers la gauche.

MITIGEUR :  
RÉGLAGE D'EAU  
CHAUDE / FROIDE

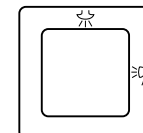


### MITIGEUR MÉCANIQUE EN OPTION

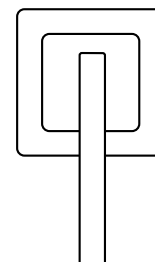
1. Tirez la manette vers vous pour ouvrir le débit et tournez la vers la gauche pour obtenir de l'eau plus chaude et vers la droite pour obtenir de l'eau plus froide.

2. On peut changer de fonction entre la pomme de douche zénithale, la douchette et les buses, en tournant le robinet de l'inverseur vers la gauche et la droite. Pour couper l'eau, positionner l'inverseur sur le pictogramme "OFF" (voir schéma).

INVERSEUR :  
SÉLECTION  
DE FONCTION



MITIGEUR :  
RÉGLAGE D'EAU  
CHAUDE / FROIDE



## CONSEILS

### NETTOYAGE ET MAINTENANCE

1. Pendant le transport, manipulez le produit avec précaution, évitez de lui faire supporter trop de poids, de le cogner ou de le secouer vivement. Si vous ne le montez pas pendant un certain temps, veuillez maintenir l'environnement sec, aéré.
2. Assurez-vous que la bonde et le tuyau d'évacuation sont propres, nettoyez l'intérieur de la bonde régulièrement pour éviter tout engorgement.
3. Ne pas utiliser de tissu rugueux ou d'outils ni d'agent de nettoyage avec des solvants ou des granulés chimiques pour nettoyer la surface de la cabine et ne pas utiliser d'objets pointus et acérés, ni d'outils coupants pour gratter la surface de la cabine de douche.
4. Nettoyage quotidien : utilisez un chiffon doux avec un détergent neutre pour nettoyer la cabine. Si vous avez des difficultés à éliminer la saleté, vous pourrez utiliser du vinaigre à faible teneur en alcool avant de le rincer à l'eau claire.
5. Nettoyage du tartre : nettoyez la cabine de douche avec un détergent faiblement acide, comme un jus de citron ou du vinaigre chauffé à une certaine température (un peu chaud). Après le nettoyage, rincez à l'eau claire.
6. L'usage de détergents corrosifs est interdit et il ne faut pas verser de l'eau corrosive dans le receveur de douche. Il faut éviter le contact de la surface de la cabine de douche avec des objets d'une température supérieure à 100 degrés car ils endommageraient la cabine de douche.
7. Etant donné que les solvants organiques, tels que l'acétone, l'ammoniaque, l'essence et les produits chimiques fortement acides peuvent dissoudre ou même attaquer les parties acryliques et les revêtements chromés du produit, il est essentiel de ne pas utiliser ces produits sur la cabine.

## INFORMATION PRODUIT

### ASTUCES POUR CONTREVENIR AUX DÉFAILLANCES GÉNÉRALES

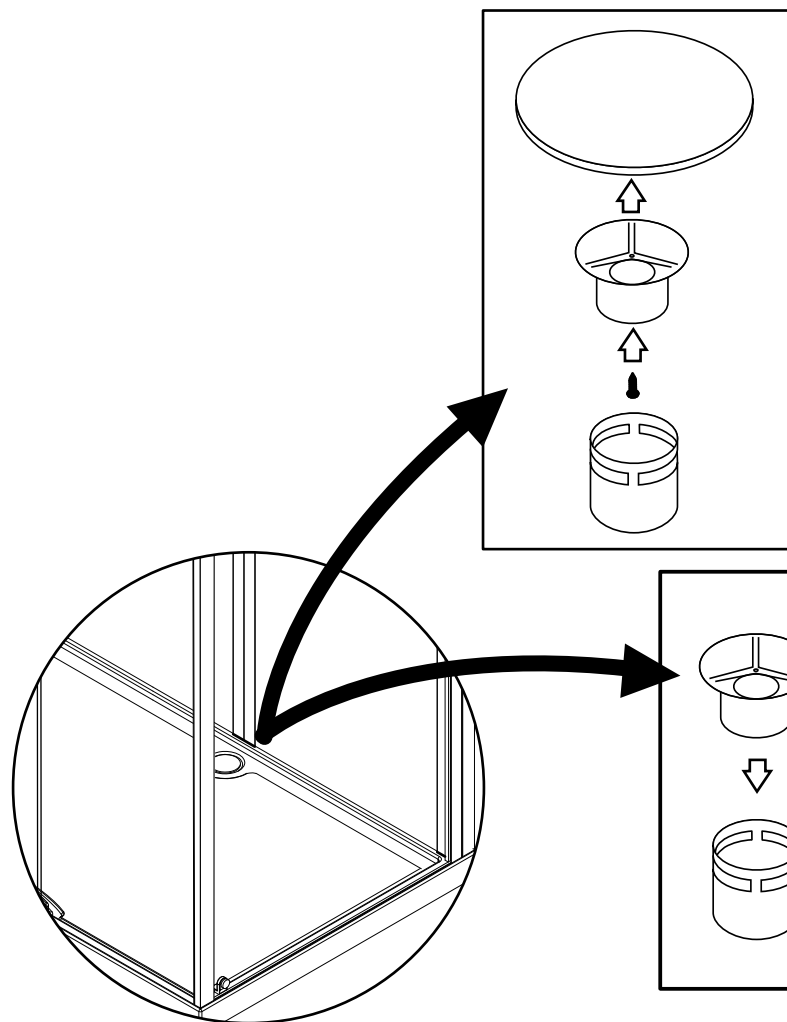
DÉFAILLANCES	CAUSES POSSIBLES	SOLUTIONS
Fuite sous la manette de mitigeur	- Cartouche desserrée. - Joint endommagé.  - Température d'eau chaude trop élevée (>80°C).	- Serrer l'embout de la cartouche. - Vérifier le joint (nettoyage ou échange) ou remplacer la cartouche. - Vérifier l'installation en amont.
Il n'y a pas d'eau ou la pression d'eau est trop basse	- La pression d'eau n'est pas normale. - Le tuyau d'eau est fendu ou obstrué. - Flexibles pincés.	- Contrôler la pression d'eau.  - Contrôler et nettoyer le tuyau. - Tendre les flexibles

### CAILLEBOTIS

Votre cabine est équipée de caillebotis. Naturellement imputrescible, le matériau utilisé peut se cintrer sous l'effet conjugué de la chaleur et du l'humidité. Dans ce cas : Retournez les caillebotis, ils reprendront rapidement leur forme.

## INSTALLATION DE LA BONDE

Votre cabine est livrée avec une bonde et un cache démonté, veuillez suivre les instructions suivantes pour le montage de ce dernier.

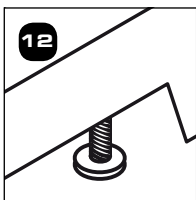
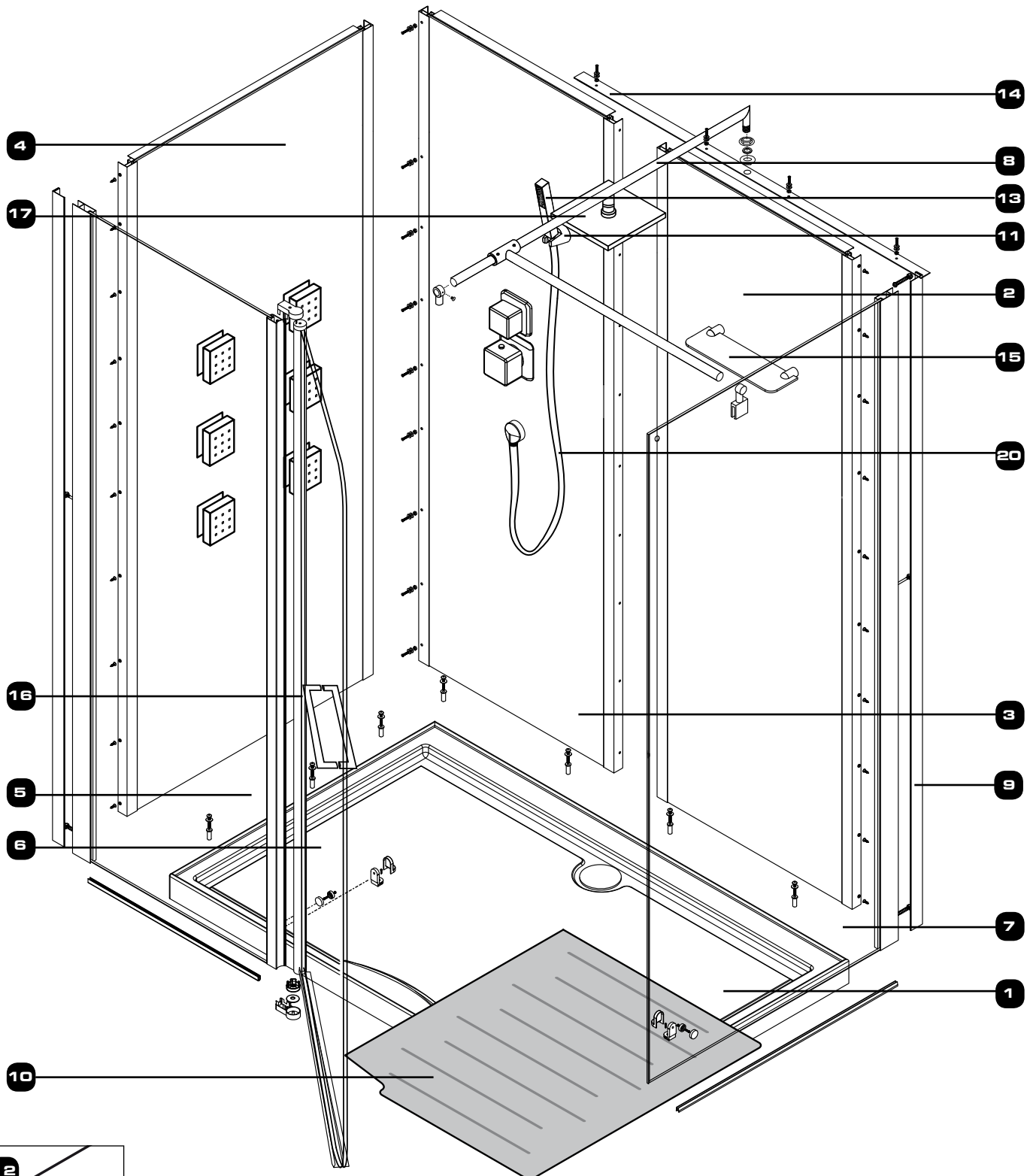
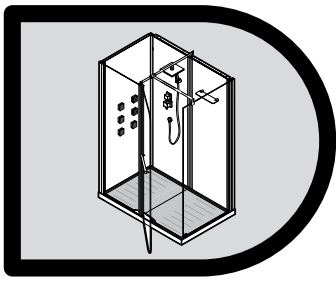


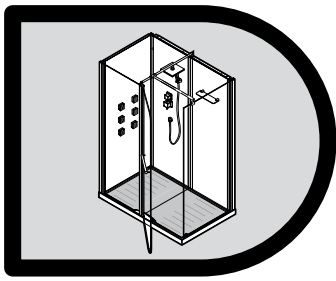
### **SANS CAILLEBOTIS:**

Lorsque vous n'utilisez pas les caillebotis, il est nécessaire de mettre le cache chromé à l'aide de la vis fournie comme sur le schéma ci-contre.

### **AVEC CAILLEBOTIS:**

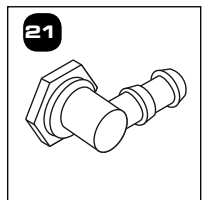
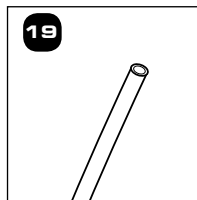
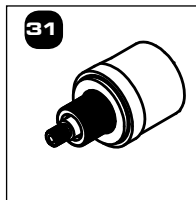
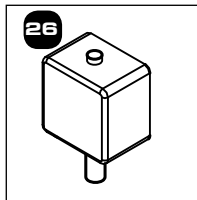
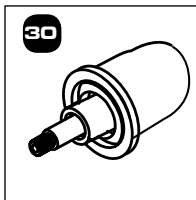
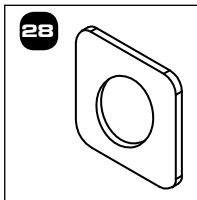
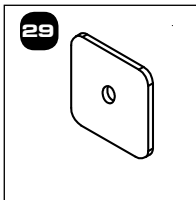
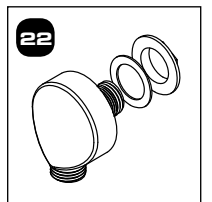
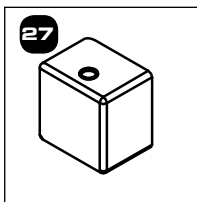
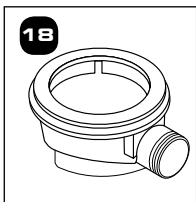
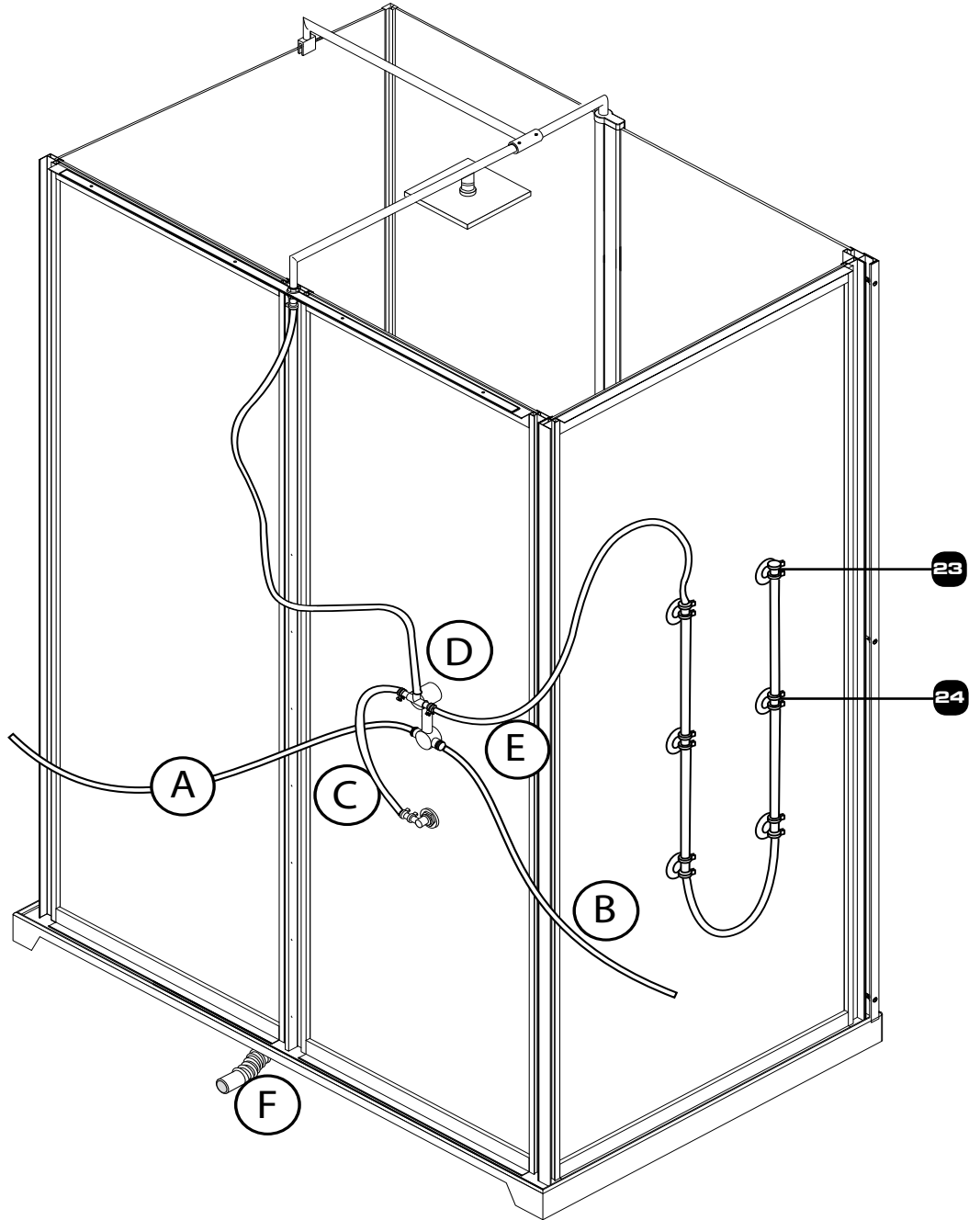
Lorsque vous utilisez les caillebotis, ne mettez pas le cache chromé sur la bonde, utilisez uniquement les produits suivants:





# TABLEAU GÉNÉRAL S.A.V

N°	QTÉ	DÉSIGNATION	N° CODE
<b>1</b>	1	RECEVEUR	705139-A
<b>2</b>	1	PAROI DE FOND VERRE - KLAUS - POUR ETAGERE	706532-A
<b>3</b>	1	PAROI DE FOND VERRE - KLAUS - POUR HYDRO	706532-B
<b>4</b>	1	PAROI DE FOND VERRE - KLAUS - BUSES	706532-C
<b>5</b>	1	PAROI VERRE FRONTALE - KLAUS	706532-D
<b>6</b>	1	PORTE VERRE - KLAUS	706532-E
<b>7</b>	1	PAROI VERRE LATÉRALE - KLAUS	706532-G
<b>8</b>	1	KIT BARRE DE DOUCHE ZENITHALE	706532-F
<b>9</b>	2	PROFILE DE COMPENSATION	705138-G
<b>10</b>	1	CAILLEBOTIS (SET DE 2)	706532-6
<b>11</b>	1	SUPPORT DOUCHETTE CHROME	702976-AF
<b>12</b>	4	PIED DE RECEVEUR	702976-AP
<b>13</b>	1	DOUCHETTE	704851-A
<b>14</b>	1	BARRE DE RIGIDITE METAL FONDS (HORIZONTAL)	706532-L
<b>15</b>	1	ETAGERE VERRE	706532-N
<b>16</b>	1	POIGNÉE CHROME	706532-M
<b>17</b>	1	DOUCHETTE ZENITHALE	705928-B







# TABLEAU HYDRAULIQUE S.A.V

N°	QTÉ	DÉSIGNATION	N° CODE
<b>18</b>	1	BONDE 90MM FAIBLE HAUTEUR	705139 - P
<b>19</b>	1	DURIT	704354 - H
<b>20</b>	1	FLEXIBLE DE DOUCHE	704842 - B
<b>21</b>	2	CONNEXION COUDEE POUR DURIT	704842 - D
<b>22</b>	1	CONNECTEUR CHROME ARRIVEE D'EAU	704845 - B
<b>23</b>	1	BUSE CARRÉE 1 VOIE	706545 - A
<b>24</b>	1	BUSE CARRÉE 2 VOIES	706545 - B
<b>25</b>	1	ROBINET THERMOSTATIQUE 3 VOIES	706530 - H
<b>26</b>	1	CROISILLON DE THERMOSTATIQUE	705138 - R
<b>27</b>	1	CROISILLON D'INVERSEUR (MITIGEUR THERMOSTATIQUE 3 VOIES)	705138 - S
<b>28</b>	1	PLATINE DE DÉBIT MITIGEUR THERMOSTATIQUE	705138 - T
<b>29</b>	1	PLATINE D'INVERSEUR (MITIGEUR THERMOSTATIQUE 3 VOIES)	706530 - I
<b>30</b>	1	CARTOUCHE D'INVERSEUR (MITIGEUR THERMOSTATIQUE 3 VOIES)	706530 - J
<b>31</b>	1	CARTOUCHE THERMOSTATIQUE	702976 - M

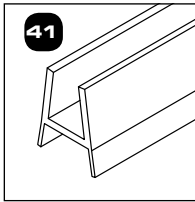
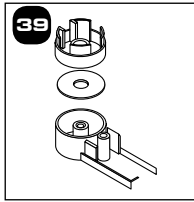
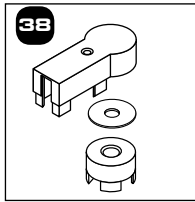
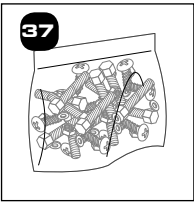
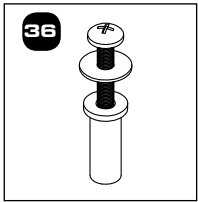
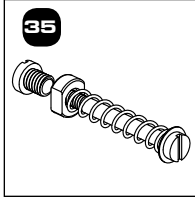
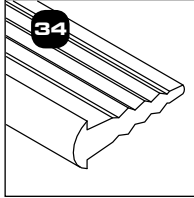
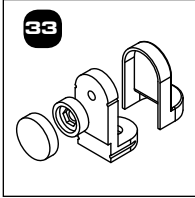
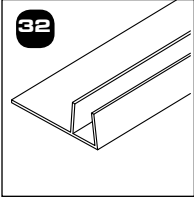
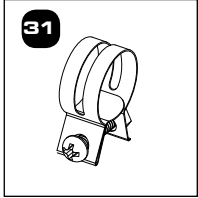
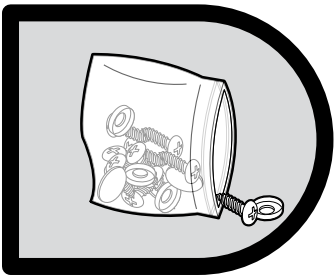
## SEULEMENT SI VOUS ÊTES ÉQUIPÉS D'UN MITIGEUR MÉCANIQUE (OPTION)

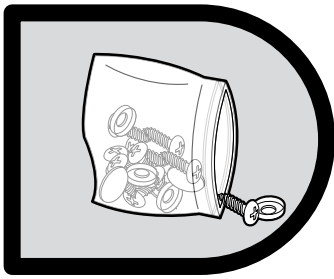
	1	MITIGEUR MÉCANIQUE 3 VOIES	706532 - H
	1	PLATINE D'INVERSEUR (MITIGEUR MÉCANIQUE 3 VOIES)	706532 - I
	1	CARTOUCHE MITIGEUR MÉCANIQUE	702966 - U
	1	CARTOUCHE INVERSEUR (MITIGEUR MÉCANIQUE 3 VOIES)	706532 - J
	1	CROISILLON DE MITIGEUR MÉCANIQUE	705139 - U
	1	CROISILLON D'INVERSEUR (MITIGEUR MÉCANIQUE 3 VOIES)	705139 - M
	1	PLATINE DE DEBIT MITIGEUR MÉCANIQUE	705139 - S

## DESCRIPTION CIRCUIT HYDRAULIQUE

- A** Alimentation eau froide 15/21 (1/2") pour robinet mitigeur (non fourni)
- B** Alimentation eau chaude 15/21 (1/2") pour robinet mitigeur (non fourni)
- C** Robinet inverseur / Pomme de douche
- D** Robinet inverseur / Douche zénithale

- E** Robinet inverseur vers buses. ATTENTION à ne pas connecter votre durite sur une buse "ouverte" (a) et non sur celle de fin de circuit hydraulique (B).
- F** Flexible d'évacuation Ø 40 pour évacuation (non fourni)





# TABLEAU QUINCAILLERIE S.A.V

N°	QTÉ	DÉSIGNATION	RÉFÉRENCE S.A.V
<b>31</b>	2	COLLIER DE SERRAGE	702966-W
<b>32</b>	1	JOINT BAS DE PORTE	706532-K
<b>33</b>	2	PLATINE CHROMEE DE FIXATION (unité)	705138-L
<b>34</b>	1	JOINT CLIPSABLE EN "T"	705138-V
<b>35</b>	1	SACHET VISSERIE PROFILE DE COMPENSATION 35mm	705139-L
<b>36</b>	1	SACHET DE VISSERIE ETANCHE	705139-N
<b>37</b>	1	SACHET DE VISSERIE PROFILES (unité)	705139-Q
<b>38</b>	1	PIVOT METAL CHROME HAUT (porte)	705138-K
<b>39</b>	1	PIVOT METAL CHROME BAS (PORTE)	706532-Q
<b>40</b>	1	RONDELLE NYLON DE PIVOT	706532-R
<b>41</b>	1	JOINT CLIPSABLE EN "H"	705138-W
<b>42</b>	3	JOINT ANNEAU POUR MITIGEUR THERMOSTATIQUE	706530-N
<b>43</b>	3	JOINT CLIPSABLE EN "U"	702976-AB
<b>44</b>	3	JOINT INTERNE DE PIVOT	705138-Z
<b>45</b>	3	JOINT MAGNETIQUE	706532-S

## AVERTISSEMENTS :

Vérifiez impérativement le bon fonctionnement hydraulique de votre cabine intégrale avant sa mise en place définitive :

- resserrez tous les colliers et tous les flexibles
  - vérifiez tous les assemblages
  - mettez en eau avant toute installation définitive en vérifiant le bon fonctionnement des buses et de la douchette.
- Il est déconseillé de laisser un enfant utiliser la cabine sans surveillance à moins de l'avoir averti, au préalable, des conditions de sécurité fondamentales et de s'être assuré de sa bonne compréhension.
- Le constructeur décline toute responsabilité en cas de sinistre par suite d'une pose ou d'une utilisation non conforme du produit.

### ATTENTION ! NE PAS OBSTRUER LES PASSAGES D'EAU :

Cela peut provoquer des surchauffes et des anomalies dans le fonctionnement de votre cabine

NOTE : les accessoires qui sont à changer doivent correspondre aux paramètres exigés par le produit. Si les astuces mentionnées ci-dessus ne vous permettent pas de régler la défaillance, faites appel à des professionnels pour effectuer la réparation ou contactez le point de vente où vous avez acheté ce produit en leur présentant les justificatifs d'achat pour bénéficier de la garantie. Notre société n'assumera aucune responsabilité concernant les dommages ou les pertes dues à un usage inadéquat ou une réparation inadéquate effectuée par les utilisateurs.

## GARANTIE:

### GARANTIE & SERVICE APRES-VENTE – PRODUIT À MONTER SOI-MÊME

#### ATTENTION :

**CONSERVER TOUT DOCUMENT OFFICIEL D'ACHAT  
(REMISE FISCALE, BORDEREAU DE LIVRAISON, FACTURE ETC.)**

- 1) La cabine est garantie pour une période de deux ans à partir de la date d'achat, prouvé par un document officiel qui mentionne le nom du revendeur et la date à laquelle a été effectuée la vente.
- 2) La garantie sera appliquée par la substitution des pièces défectueuses à l'origine en cas de vice de fabrication.
- 3) Ne sont pas couvertes par la garantie toutes les pièces devenues défectueuses à cause de négligence, d'usage impropre du produit, de mauvaise installation (sans avoir suivi les instructions de montage), de mauvaise manipulation, de dommages causés pendant le transport c'est à dire les dommages ne relevant pas d'un problème de fabrication.
- 4) Toute inobservation des conditions d'utilisation d'installation et d'entretien objet de la présente notice constitue une cause d'exonération des garanties légales et conventionnelles et exonère en outre le fournisseur des dommages/incidents de toute nature.

La garantie s'exerce au domicile du client ou du revendeur, coût de transport et de démontage/montage à la charge du client.

Dans le cas d'une intervention à domicile, l'utilisateur est tenu de payer les dépenses au service d'assistance.

Toute demande d'assistance après-vente, s'effectue :

Par Téléphone au : +33(0)2 47 42 72 30

Par fax : +33(0)2 47 42 72 28

Par Courriel (E-mail) : sav.cabines@gelcodesign.fr

Par internet site : www.sav.gelco.fr

Il vous sera demandé :

- le NOM de votre PRODUIT (cf facture d'achat ou ticket de caisse)
- Sa DATE D'ACHAT (cf facture d'achat ou ticket de caisse)
- Sa DATE D'INSTALLATION (par vous même ou selon la facture de l'installateur)

Documents à avoir avec vous prioritairement :

- NOTICE DE MONTAGE fournie avec votre produit.
- LA NATURE DU DÉFAUT (vous pouvez vous aider de la liste des pièces de rechange inclus à la notice)
- votre ADRESSE COMPLÈTE
- votre NUMÉRO DE TÉLÉPHONE
- votre courriel (E-mail)