

TREND / 709175

INSTRUCTIONS DE MONTAGE PIÈCES DE RECHANGE

AFIN D'ASSURER UN MONTAGE ET UNE UTILISATION EN TOUTE SÉCURITÉ,
LISEZ ATTENTIVEMENT LES INSTRUCTIONS DE MONTAGE
ET DE FONCTIONNEMENT DE CE MANUEL ET
PARTICULIÈREMENT LES RECOMMANDATIONS AVANT INSTALLATION.
APRÈS L'INSTALLATION, CONSERVEZ SOIGNEUSEMENT
LA NOTICE AINSI QU'UNE PREUVE D'ACHAT POUR TOUTE MAINTENANCE
ULTÉRIEURE, RÉCLAMATION OU DEMANDE DE PIÈCES DÉTACHÉES.

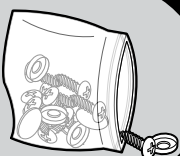
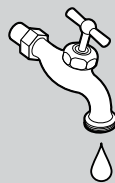
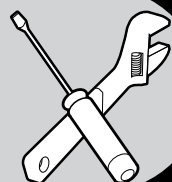
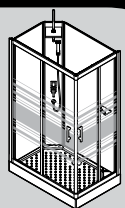
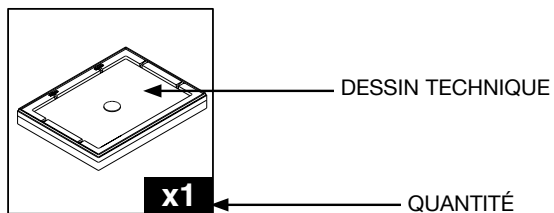


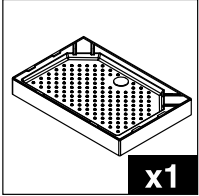
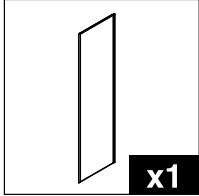
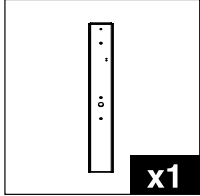
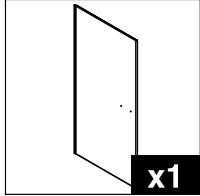
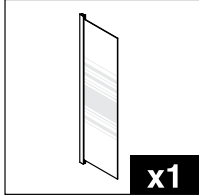
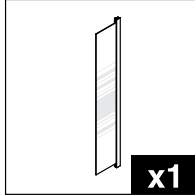
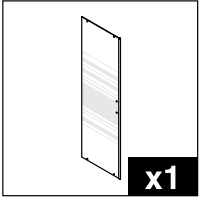
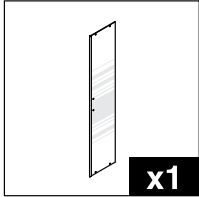
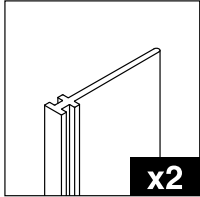
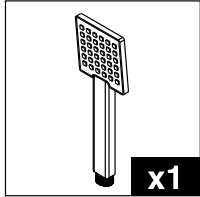
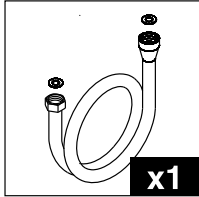
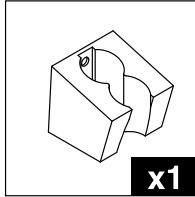
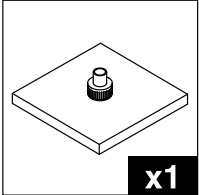
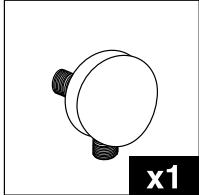
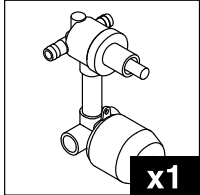
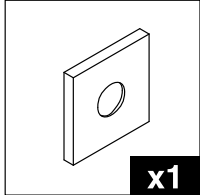
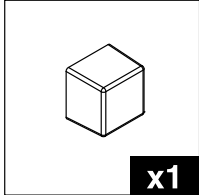
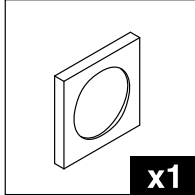
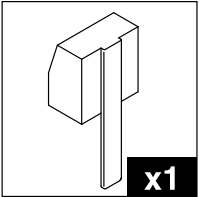
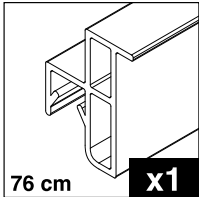
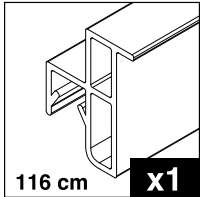
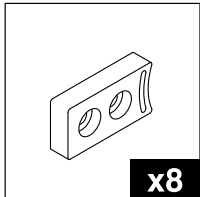
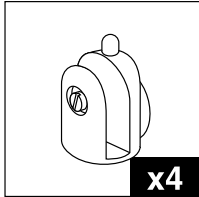
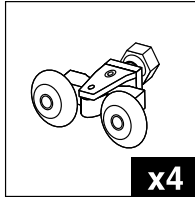
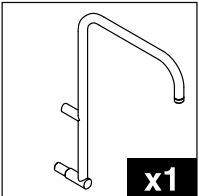
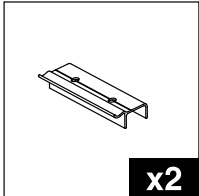
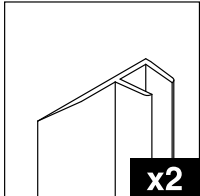
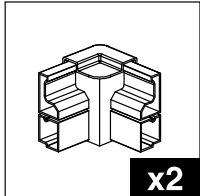
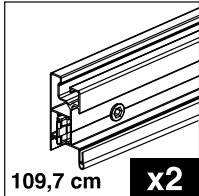
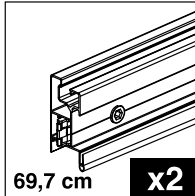
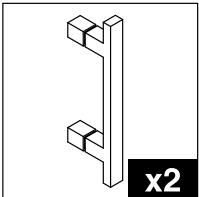
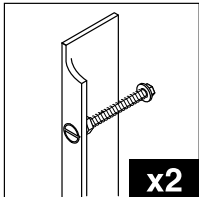
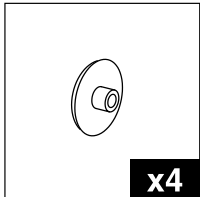
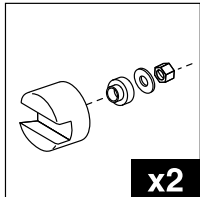
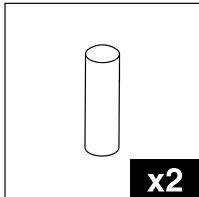
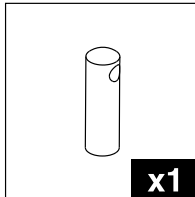
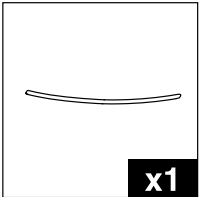
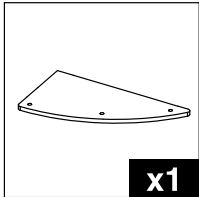
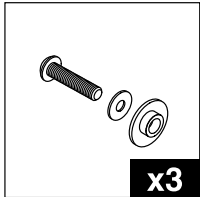
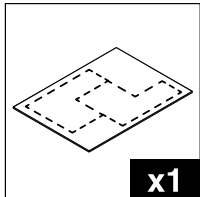
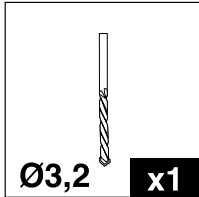
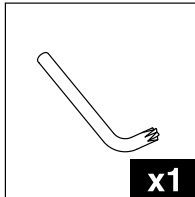
photo non-contractuelle

Retrouvez toutes les informations
sur notre site internet en flashant ce code



CONTENU DES COLIS :



 x1	 x1	 x1	 x1	 x1	 x1
 x1	 x1	 x2	 x1	 x1	 x1
 x1	 x1	 x1	 x1	 x1	 x1
 x1	 76 cm x1	 116 cm x1	 x8	 x4	 x4
 x1	 x2	 x2	 x2	 109,7 cm x2	 69,7 cm x2
 x2	 x2	 x4	 x2	 x2	 x1
 x1	 x1	 x3	 x1	 Ø3,2 x1	 x1

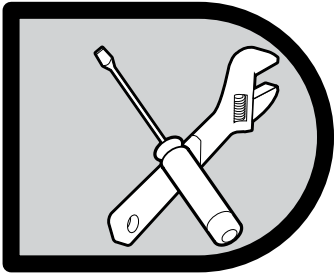
Note: Pour toute commande SAV reportez-vous aux pages 30 et suivantes.

CONTENU DES COLIS :

CARTON 1	CARTON 2	CARTON 3	CARTON 4
<ul style="list-style-type: none"> • Receveur TREND 120 x 80cm • Petite traverse TREND 120 (set de 2) • Grande traverse TREND 120 (set de 2) • Pièce de jonction de traverses (Set de 2) • Cache-vis pour mécanisme de fixation traverse • Butée de porte • Clips de fixation - paroi de fond/receveur • Joint mousse adhésif - receveur • Roulette déclipage rapide • Roulette double • Barre de douche zénithale • Poignée inverseur • Poignée mitigeur • Platine inverseur 2 voies • Platine Mitigeur • Douchette • Douchette zenithale • Flexible de douche • Connecteur arrivée d'eau • Mitigeur 2 voies • Poignées - finition argent • Etagère en verre avec fixation • Support douchette • Joint rebord receveur • Foret • Clé torx 	<ul style="list-style-type: none"> • Grande paroi de fond TREND 120 	<ul style="list-style-type: none"> • Colonne hydroTREND 120 • Petite paroi de fond TREND 120 	<ul style="list-style-type: none"> • Paroi fixe latérale TREND 120 • Paroi fixe frontale TREND 120 • Porte coulissante latérale TREND 120 • Porte coulissante frontale TREND 120 • Profilés de compensation • Joint vertical - porte coulissante • Joint vertical - parois fixes

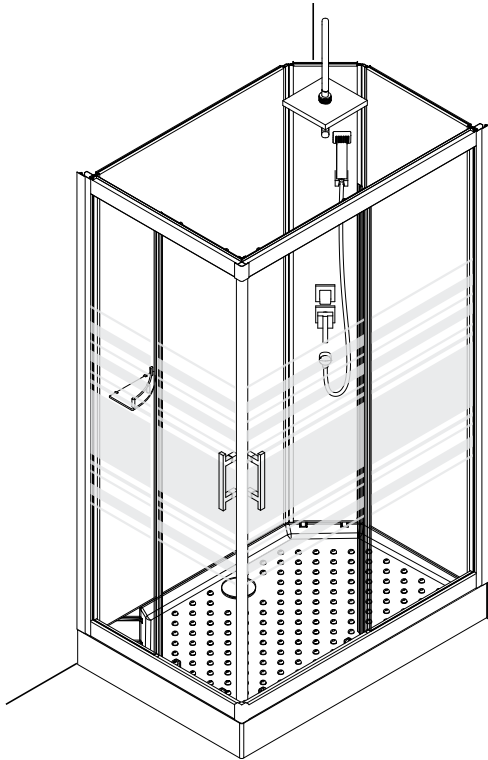
RECOMMANDATIONS AVANT INSTALLATION :**CONDITIONS D'UTILISATION ET D'INSTALLATION – PRODUIT À EMPORTER DESTINÉ EXCLUSIVEMENT À UN USAGE PRIVÉ ET NON PROFESSIONNEL**

1. Après les avoir déballés, contrôlez les composants par rapport au tableau de la page précédente. Vérifiez s'il n'y a pas de problème de qualité et s'ils n'ont pas subi de dommages lors du transport.
2. Avant de commencer le montage de votre cabine de douche, la préparation des sols et des murs (carrelage, peinture, faïence,...) doit avoir été réalisée, le sol de la pièce où est installée la cabine devant assurer une parfaite étanchéité. Le présent produit n'est pas destiné à être encastré ou intégré. L'installation une fois terminée doit permettre un accès à toutes les connexions hydrauliques pour les cabines concernées.
3. Le sol doit être plat afin de permettre le déplacement de la cabine lors de l'installation.
4. Des espaces latéraux, environ 30 cm sur les côtés de la cabine, doivent être libérés afin de permettre une désinstallation aisée pour une maintenance ultérieure (entretien, interventions, branchement...)
5. Les branchements d'arrivée d'eau chaude et d'eau froide s'effectuent à l'aide de deux flexibles femelle de 15/21mm (non fourni). Une longueur de 80 cm minimum est nécessaire afin de permettre une installation et une connexion / déconnexion plus aisée de la cabine. Assurez-vous du type de raccord de votre installation pour choisir les flexibles adaptés.
6. La vidange extérieure du receveur doit être un tuyau souple de diamètre 40 mm minimum afin d'éviter les transmissions de vibration (non fourni).
7. Des flexibles souples d'arrivée d'eau doivent être d'une longueur minimum de 50 cm afin de permettre une installation et une connexion/ déconnexion plus aisée de la cabine.
8. Merci de prendre en compte la hauteur totale de votre cabine avant toute installation. Une trentaine de centimètres au-dessus de la douchette zénithale est nécessaire afin de permettre une évacuation efficace de l'air.
9. La pression d'arrivée d'eau chaude et froide doit se situer entre 3 bars (300000 Pascals) minimum et 5 bars (500000 Pascals) maximum. Un déséquilibre de pression d'un bar entre le chaud et le froid entraîne des risques de dysfonctionnement.
10. Il convient lors de l'installation de nouvelles canalisations cuivres, de purger celles-ci avant le branchement final sur la robinetterie (les impuretés résiduelles peuvent obstruer les filtres ou la cartouche).
11. Sur les cabines auto-étanches, le recours au silicone n'est pas recommandé. Dans certaines circonstances seulement il peut être utile, pour pallier des défauts de montage. Dans ce cas, il faudra toujours poser le joint silicone sur l'extérieur de la cabine.

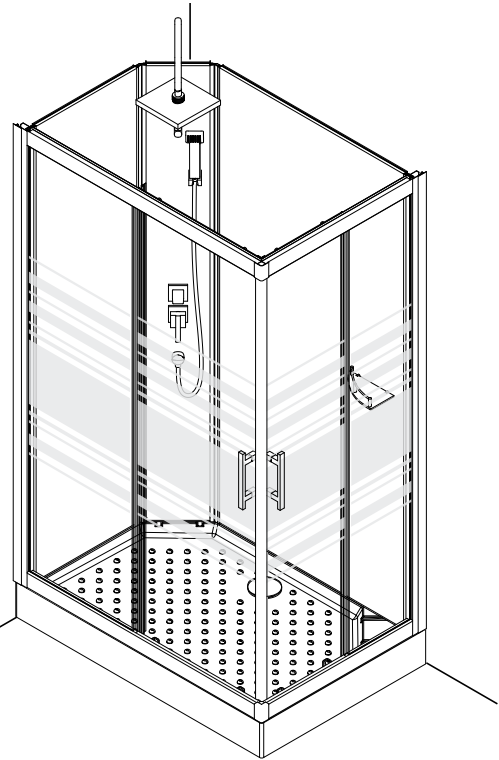


INSTRUCTIONS DE MONTAGE

MONTAGE À GAUCHE

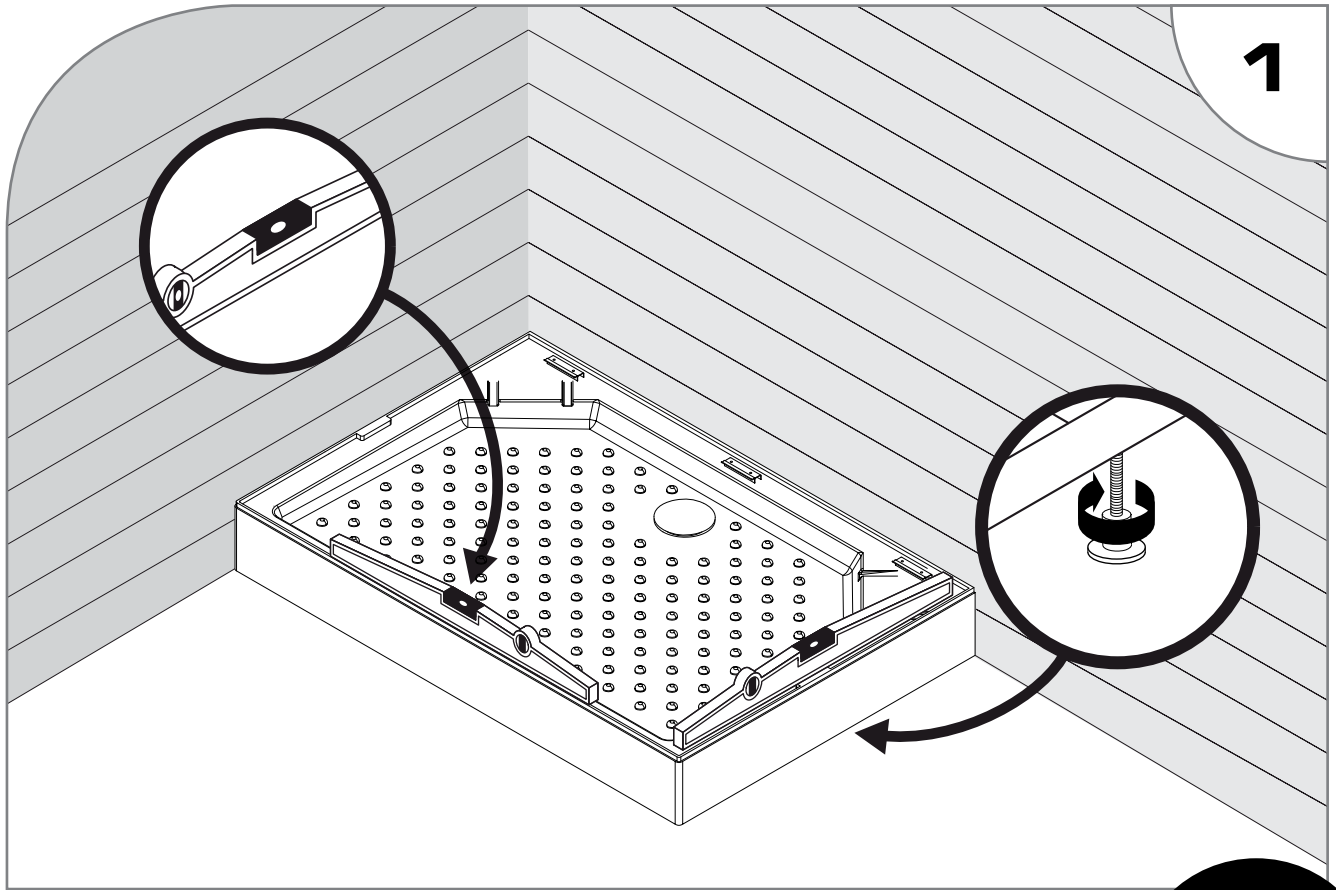
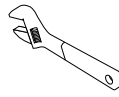
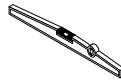
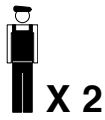


MONTAGE À DROITE

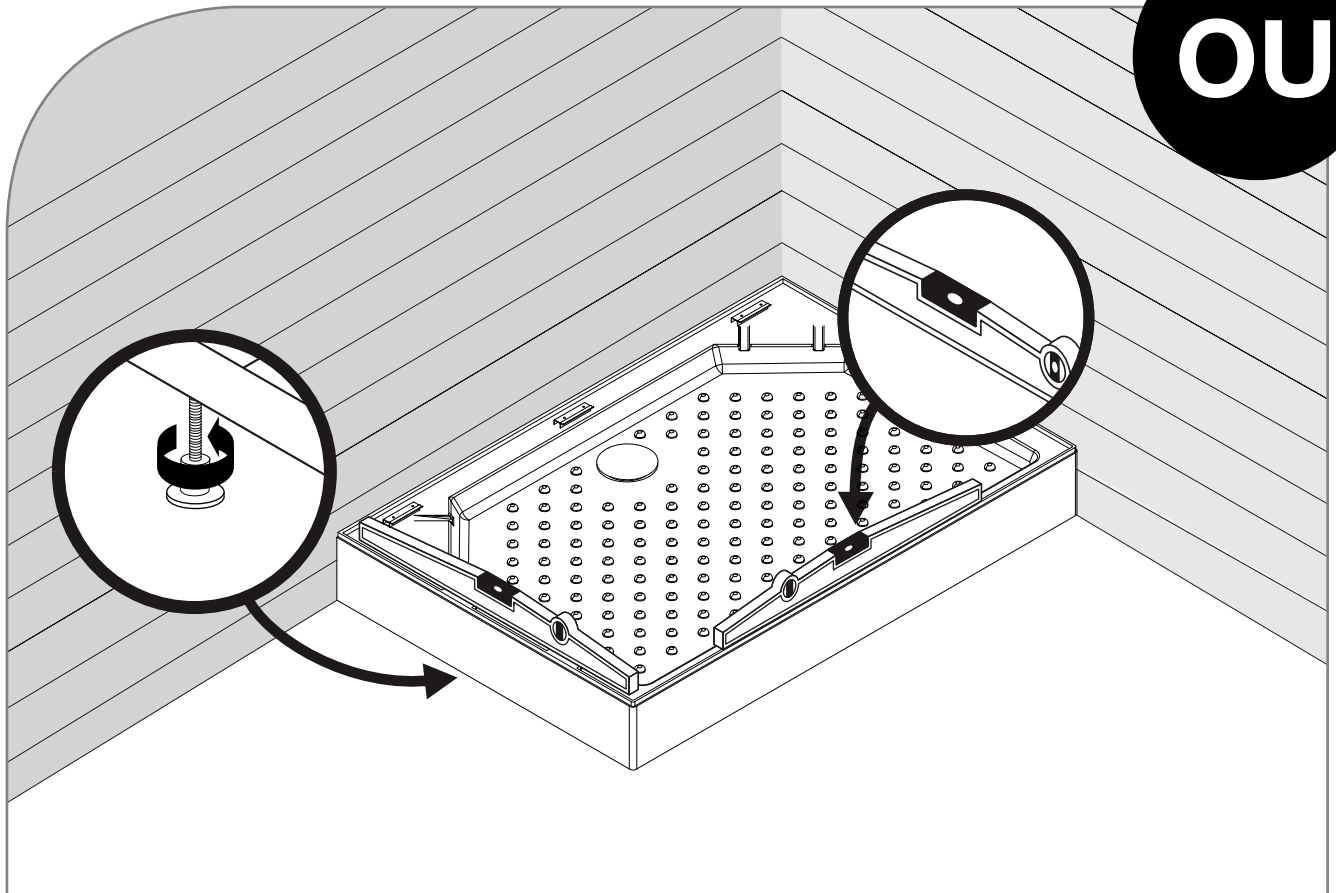


Vous avez la possibilité de réaliser un montage à droite ou un montage à gauche. Nos instructions de montage décrivent un montage à droite. Si vous voulez réaliser un montage à gauche, il vous suffit d'inverser le montage.

POSE DU RECEVEUR

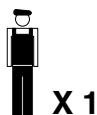


6

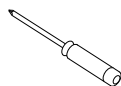


- Assurez-vous d'une pose du receveur à niveau, sur son emplacement définitif.
- Si besoin, modifiez l'assiette du receveur grâce aux verins situés dessous.

JOINTS D'ÉTANCHÉITÉ RECEVEUR



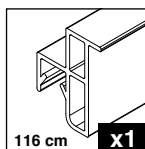
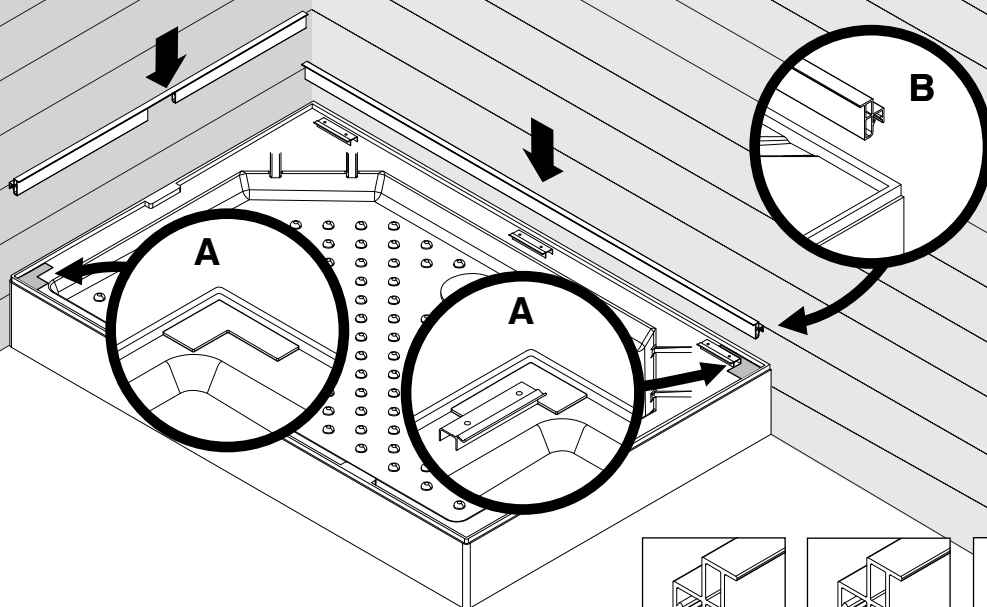
X 1



Ø 3,2

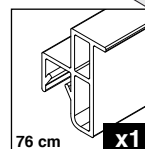


2



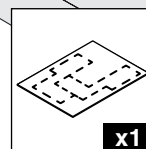
116 cm

x1



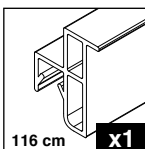
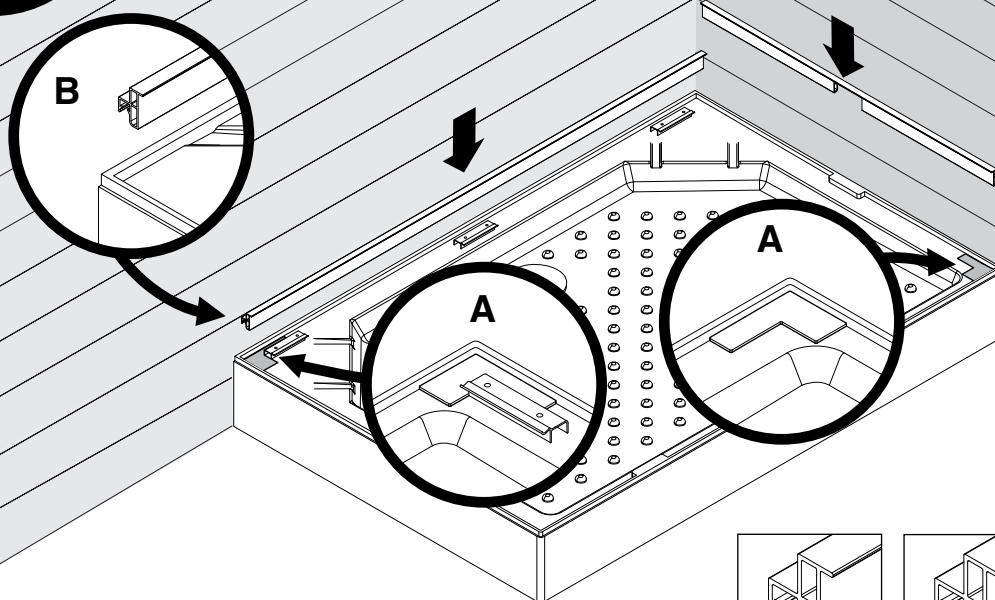
76 cm

x1



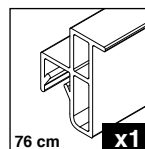
x1

OU



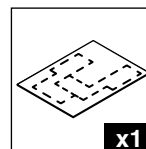
116 cm

x1



76 cm

x1

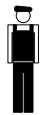


x1

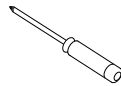


- A. Selon l'orientation de votre cabine «gauche / droite» (cf. page 6), placez les adhésifs d'étanchéité dans les angles indiqués ci-dessus.
- B. Fixez les joints sur le rebord du receveur côtés mur.

TAQUETS DU RECEVEUR



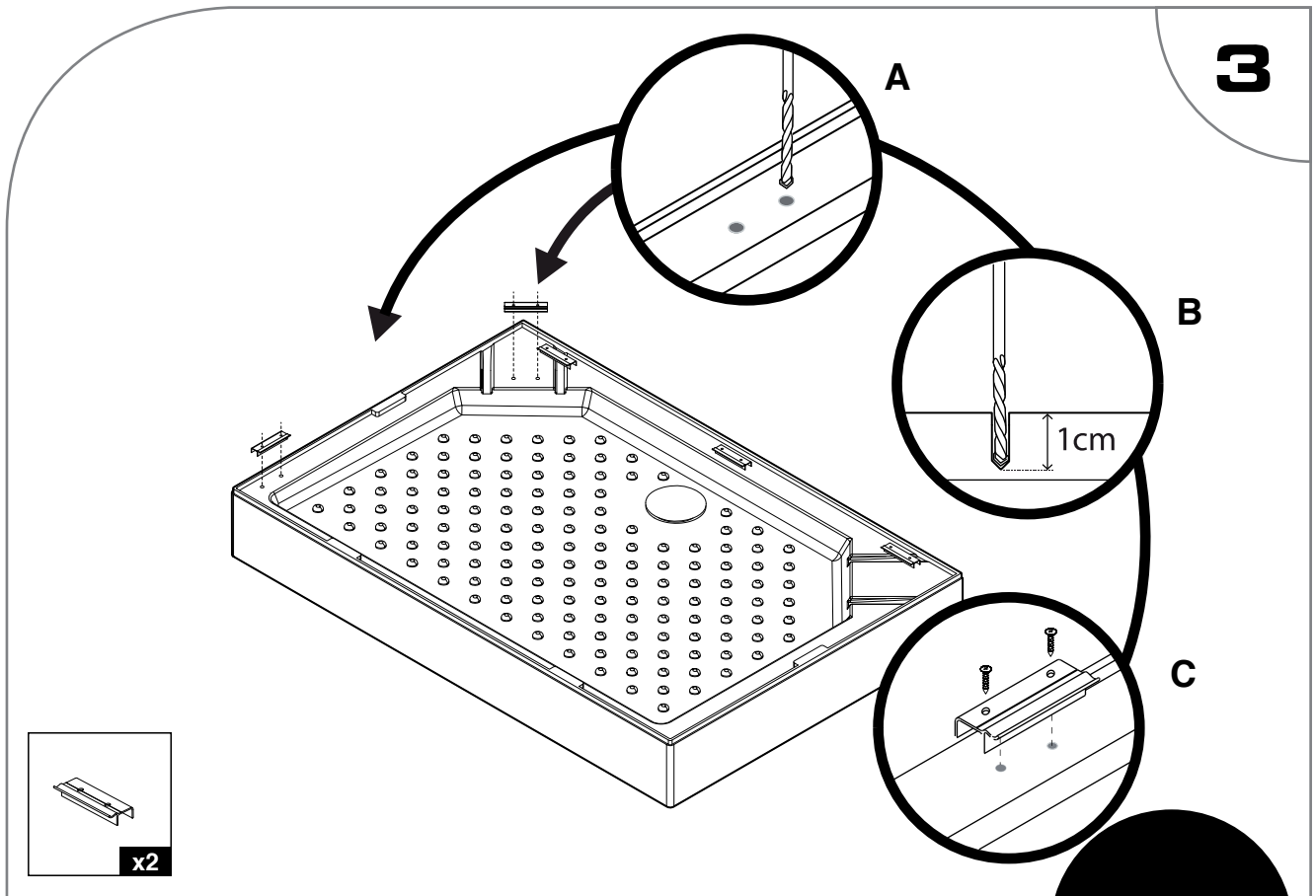
X 1



Ø 3,2

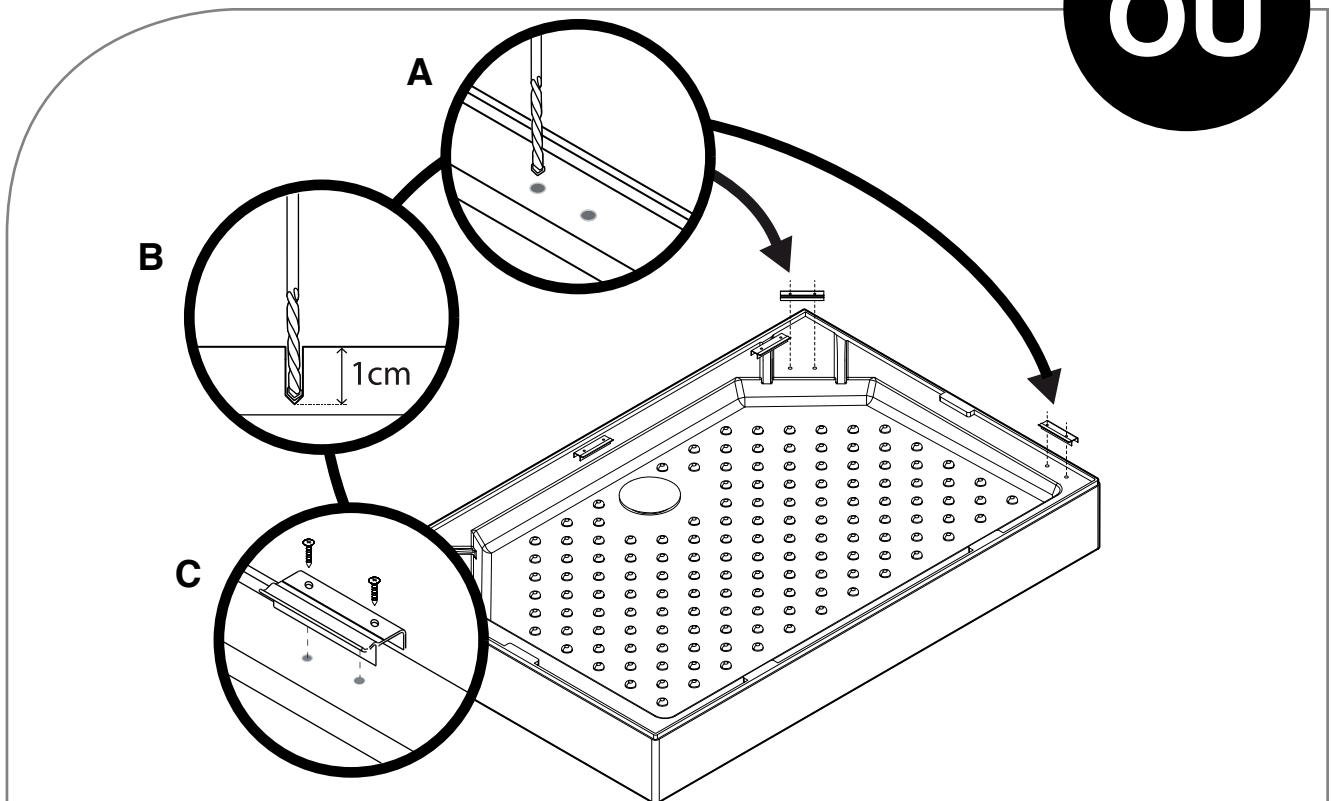


3



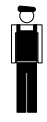
8

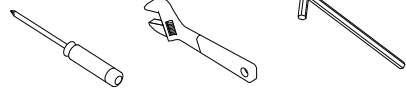
OU



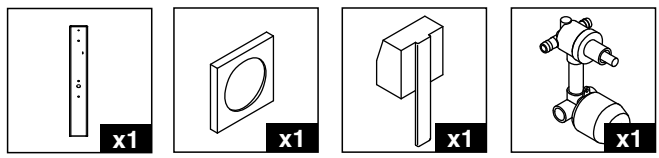
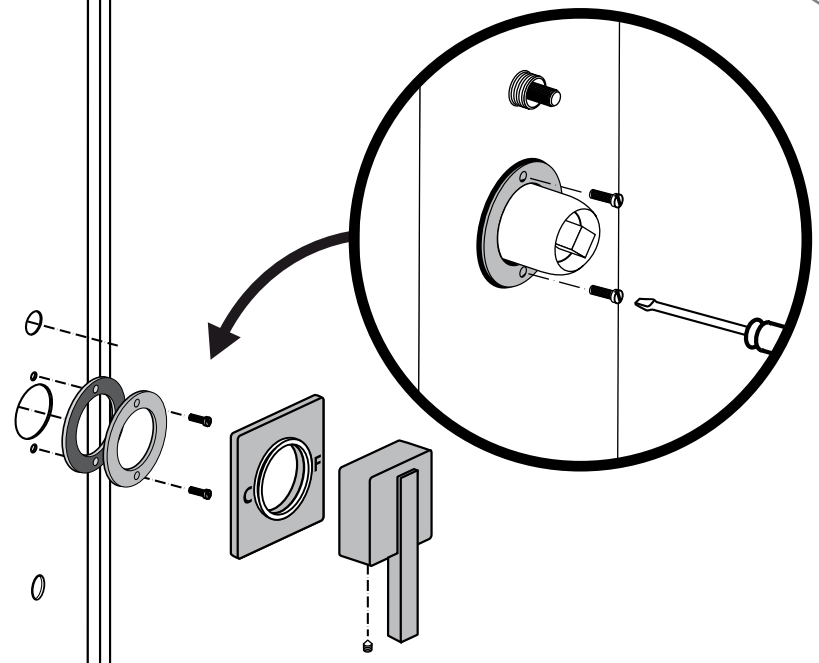
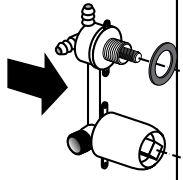
- A.** Selon l'orientation de votre cabine «gauche / droite» (cf. page 6), repérez les 4 points prémoulés sur le petit côté et dans l'angle.
- B.** Percez-les à l'aide de la mèche fournie sans dépasser la profondeur requise.
- C.** Vissez les clips sur le receveur à l'aide des vis fournies.

MONTAGE DU MITIGEUR MÉCANIQUE

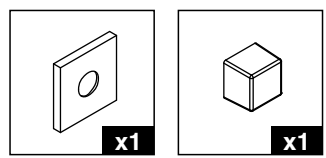
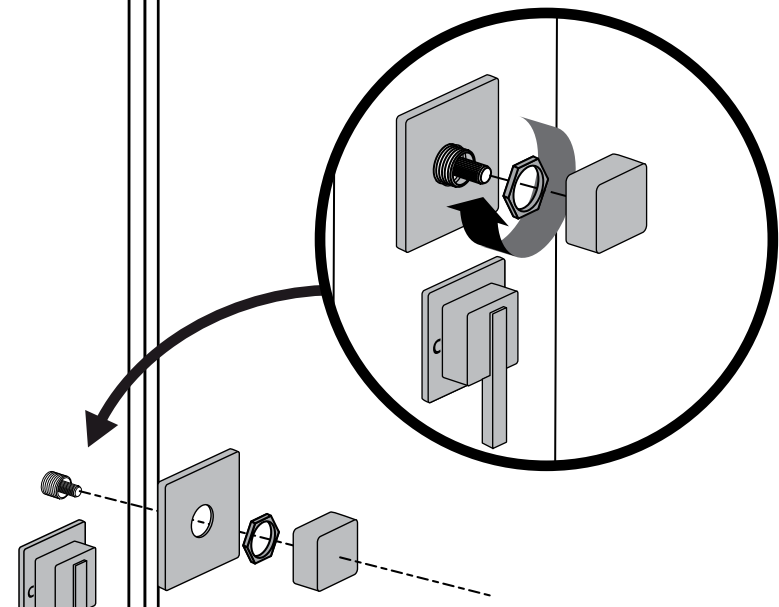
 X 2

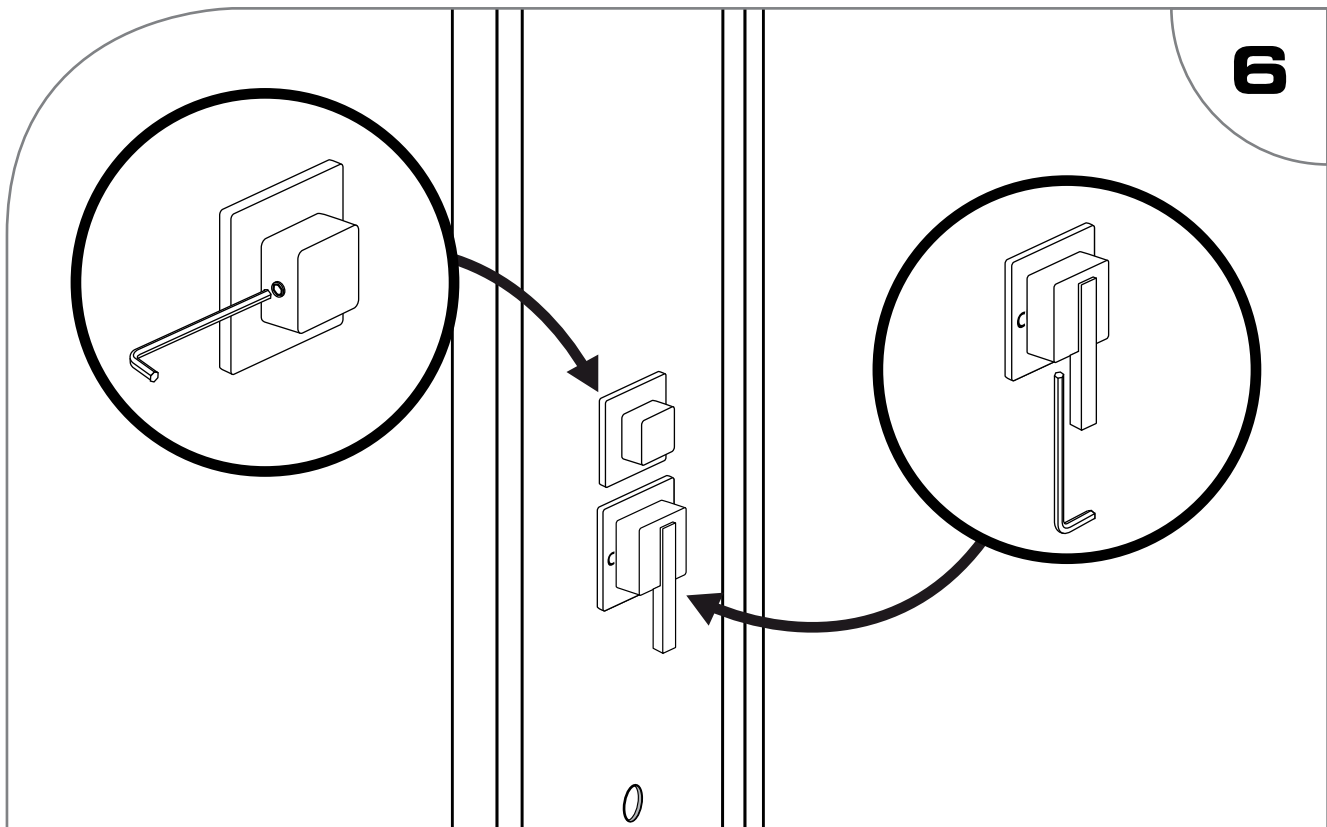


4

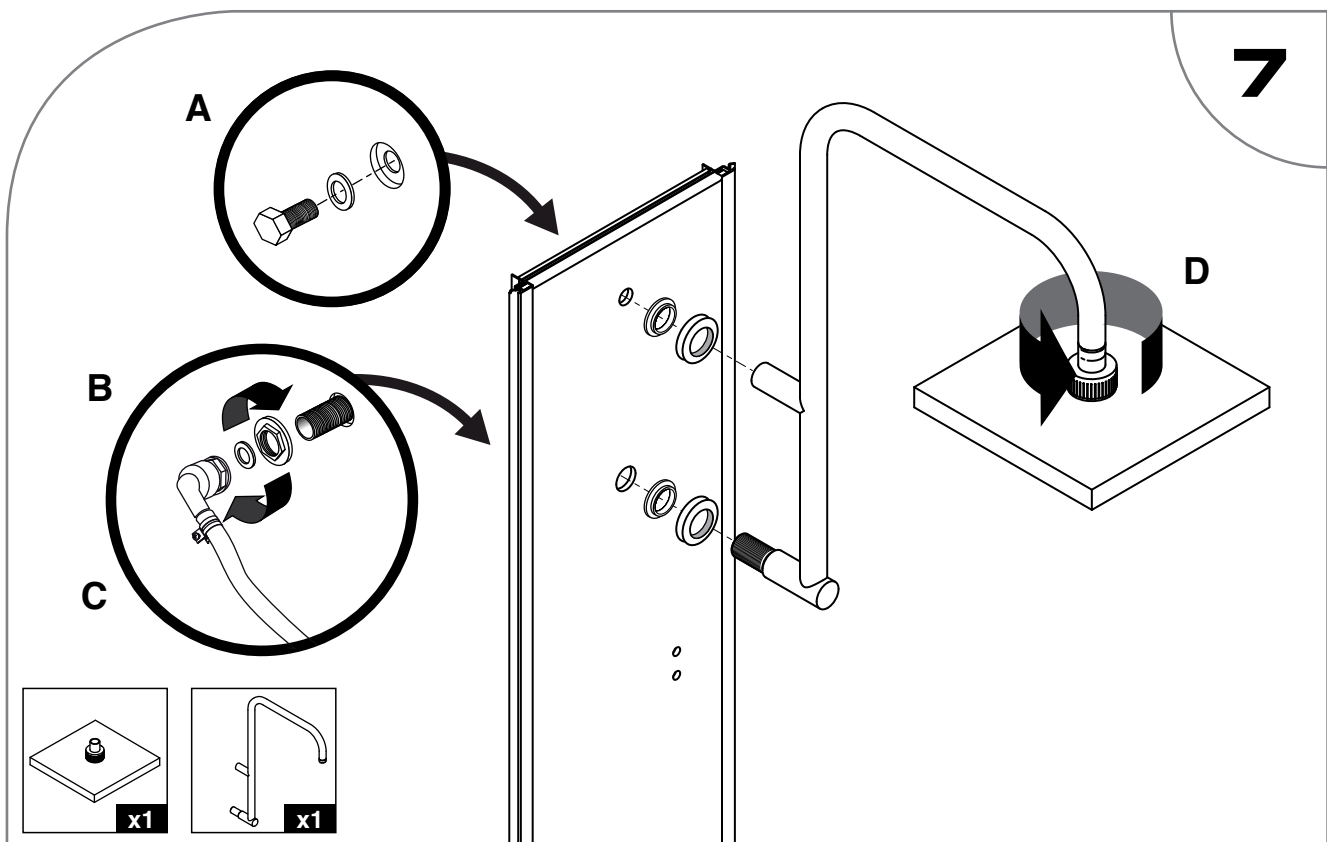
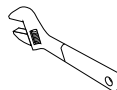
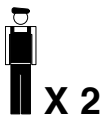


5

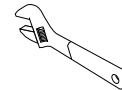
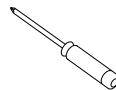
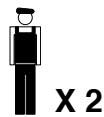




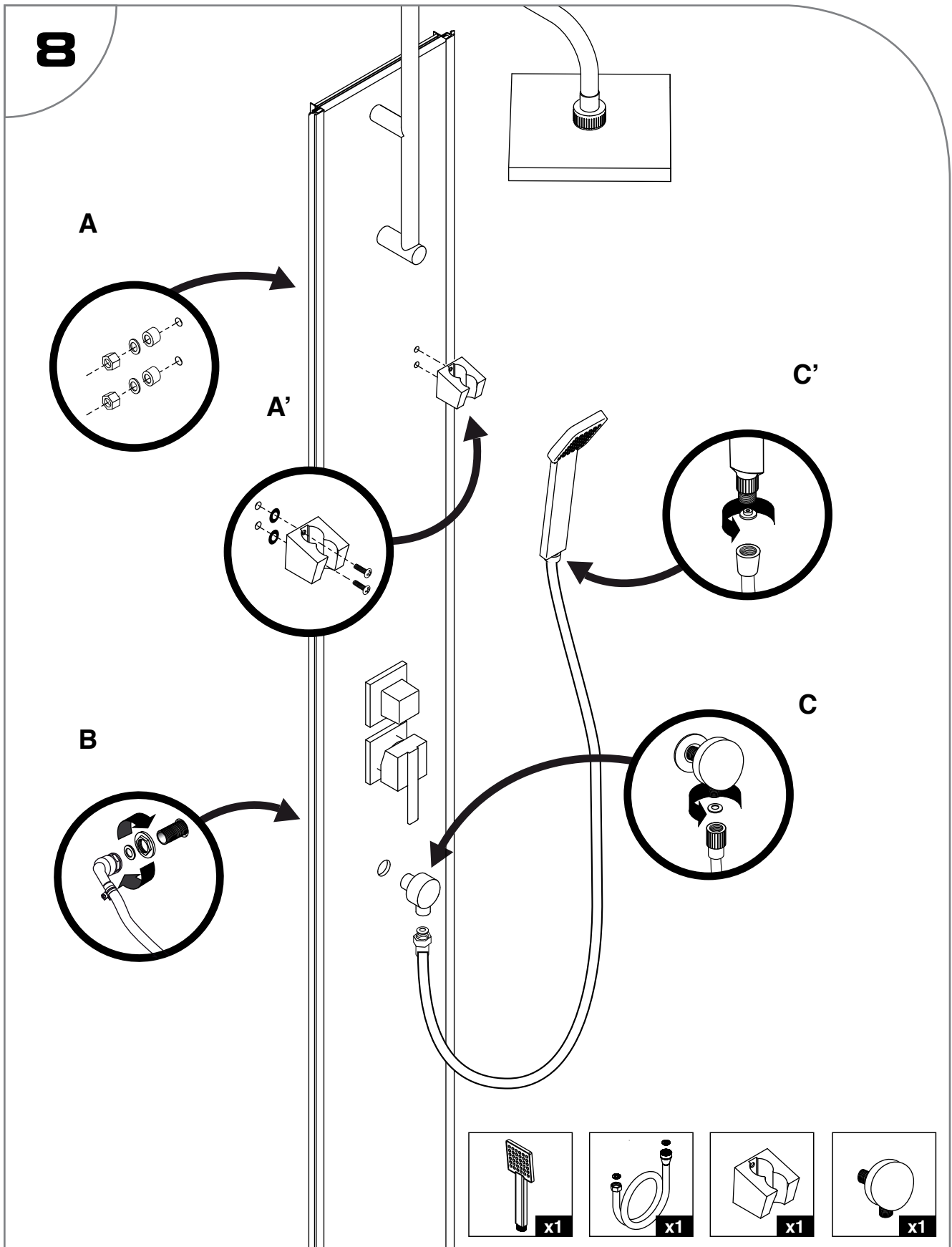
MONTAGE BARRE DE DOUCHE



- A. Fixez le haut de la barre de douche sans oublier les joints de chaque côtés.
- B. Fixez la partie basse sans oublier les joints de chaque côtés.
- C. Raccordez le flexible du mitigeur sans oublier le joint d'étanchéité.
- D. Raccordez le douchette zénithale sur la barre sans oublier le joint d'étanchéité.


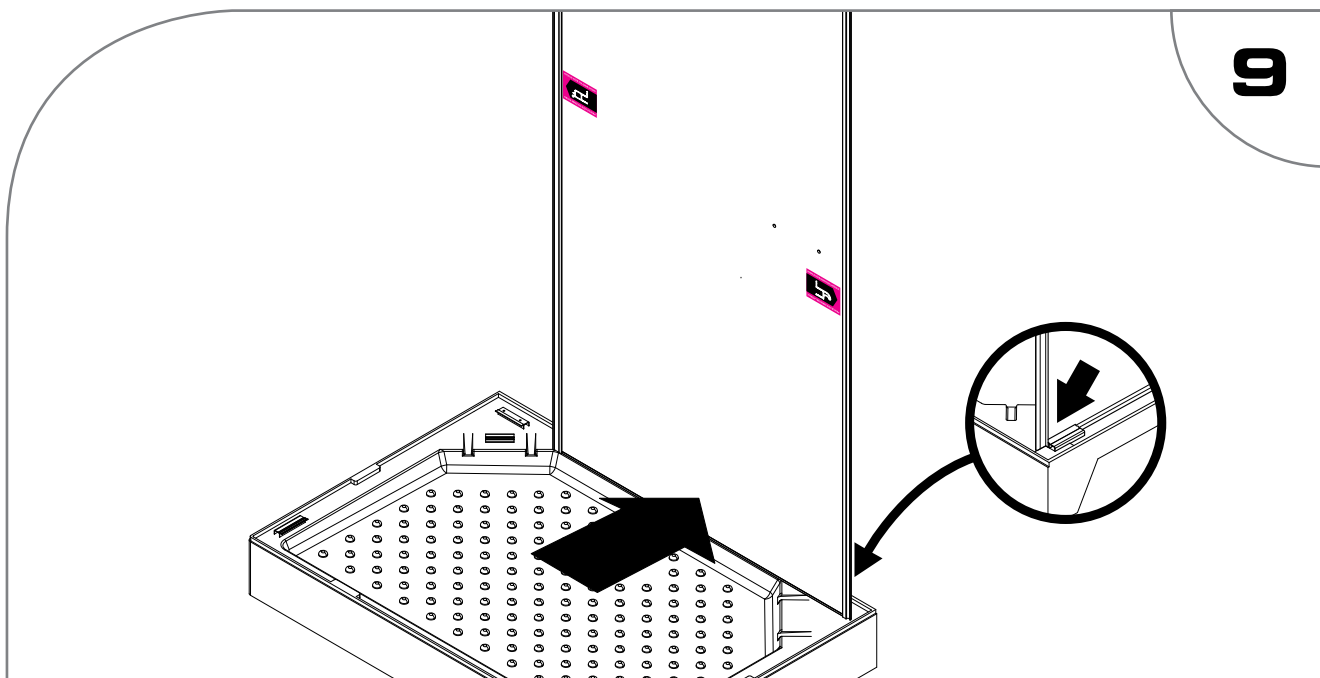


8



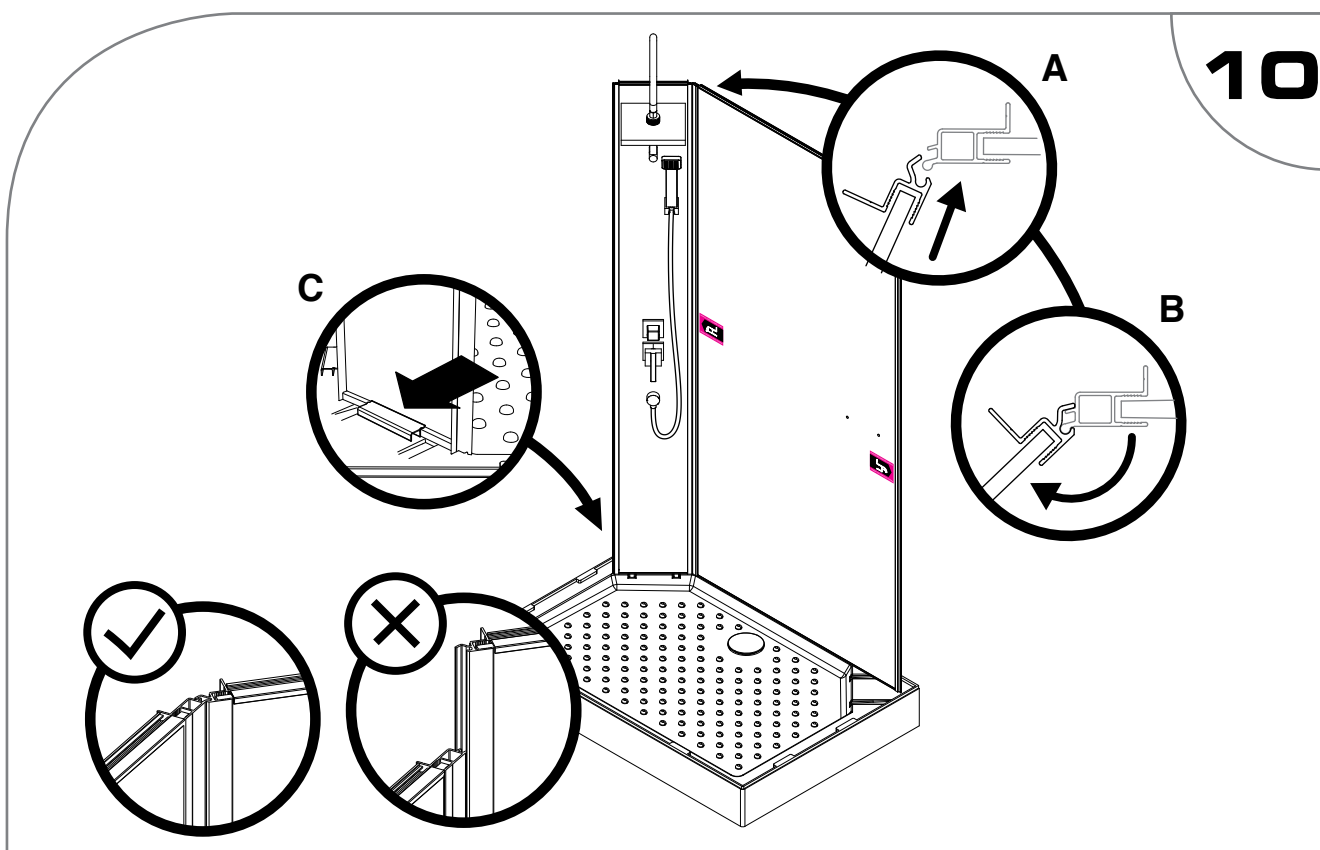
- A.** Fixez le support de douche à l'aide de la visserie fournie.
- B.** Fixez le connecteur d'arrivée d'eau sans oublier le joint au dos de la colonne.
- C.** Fixez le flexible de douche entre le connecteur et la douche sans oublier les joints de chaque côté.

MISE EN PLACE DES FONDS

 X 2


Placez le grand fond en butée sur les clips fixés sur le receveur

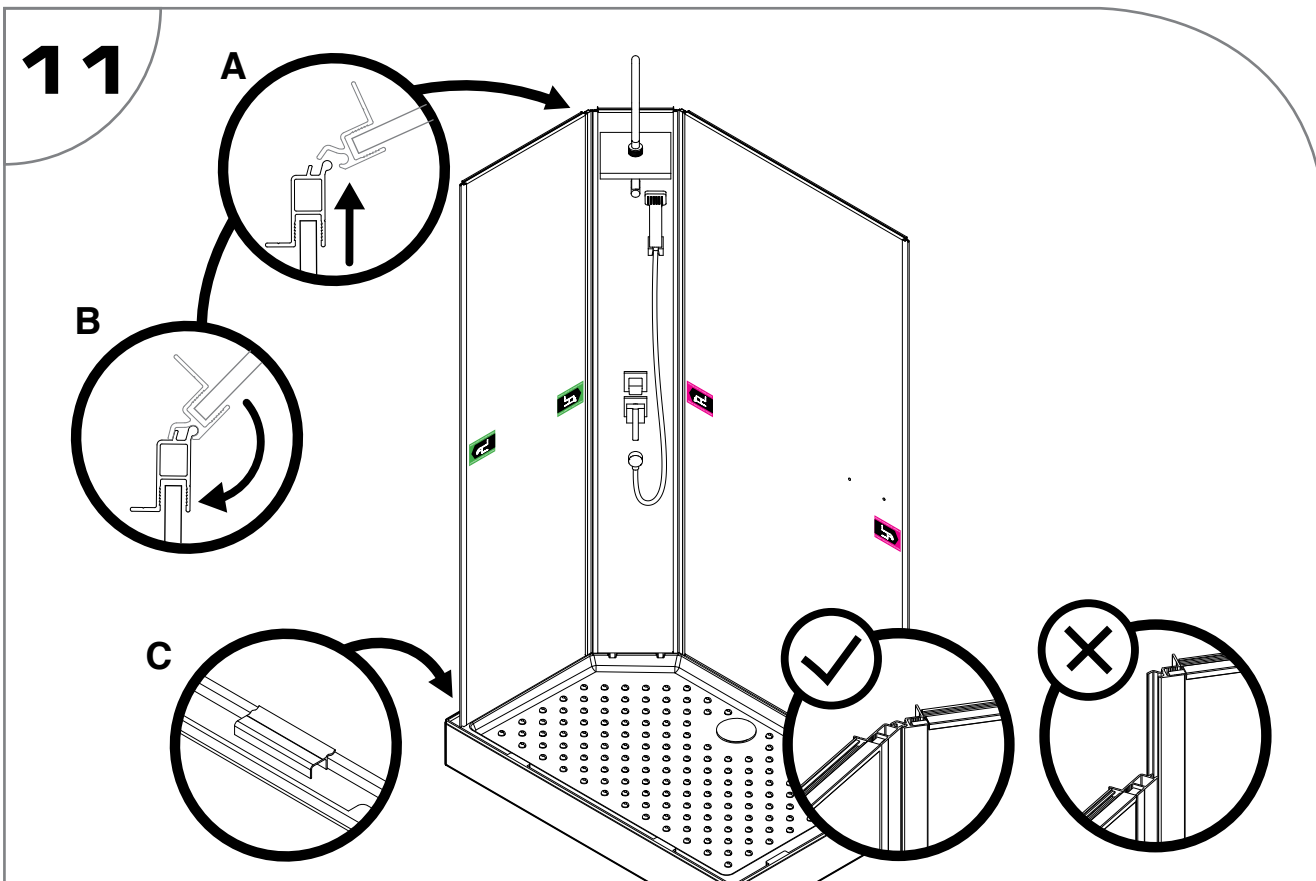
12



A. Insérez la feuilure de la colonne dans la rainure du grand fond. Vérifiez que la feuilure est enfoncée sur toute la hauteur avant de passer à l'étape suivante.

B. Faites pivoter la colonne en maintenant le fond en position. Vérifiez que le fond et la colonne reposent parfaitement sur le receveur en contrôlant l'alignement des profilés.

C. Assurez-vous que la colonne est en butée dans le clips de fixation au dos.

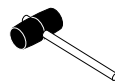
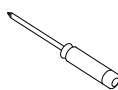


Figez la position des fonds en reserrant les vis des clips fixés sur le receveur.

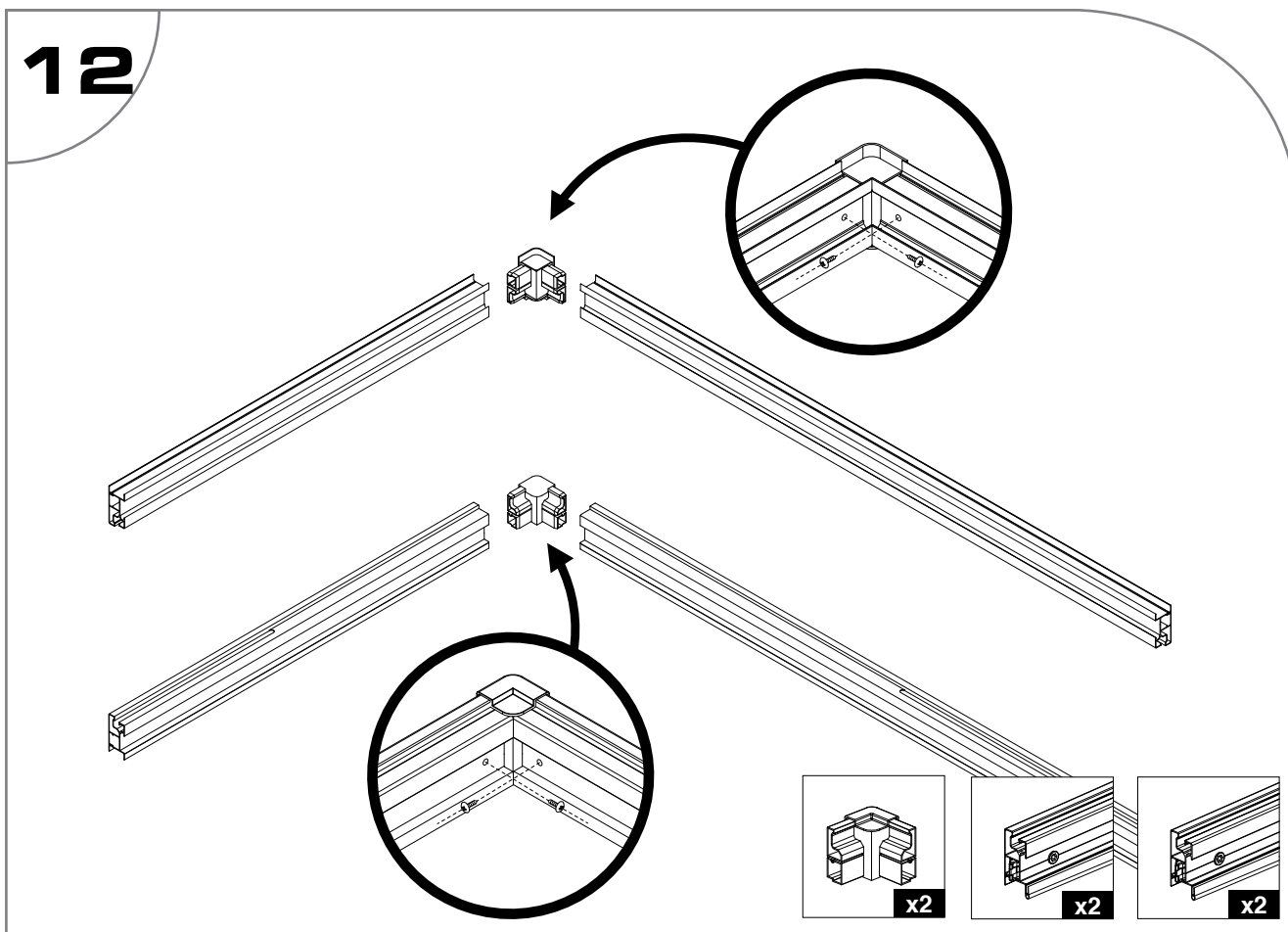
ASSEMBLAGE DES TRAVERSES



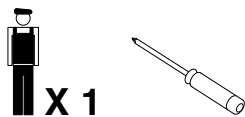
X 1



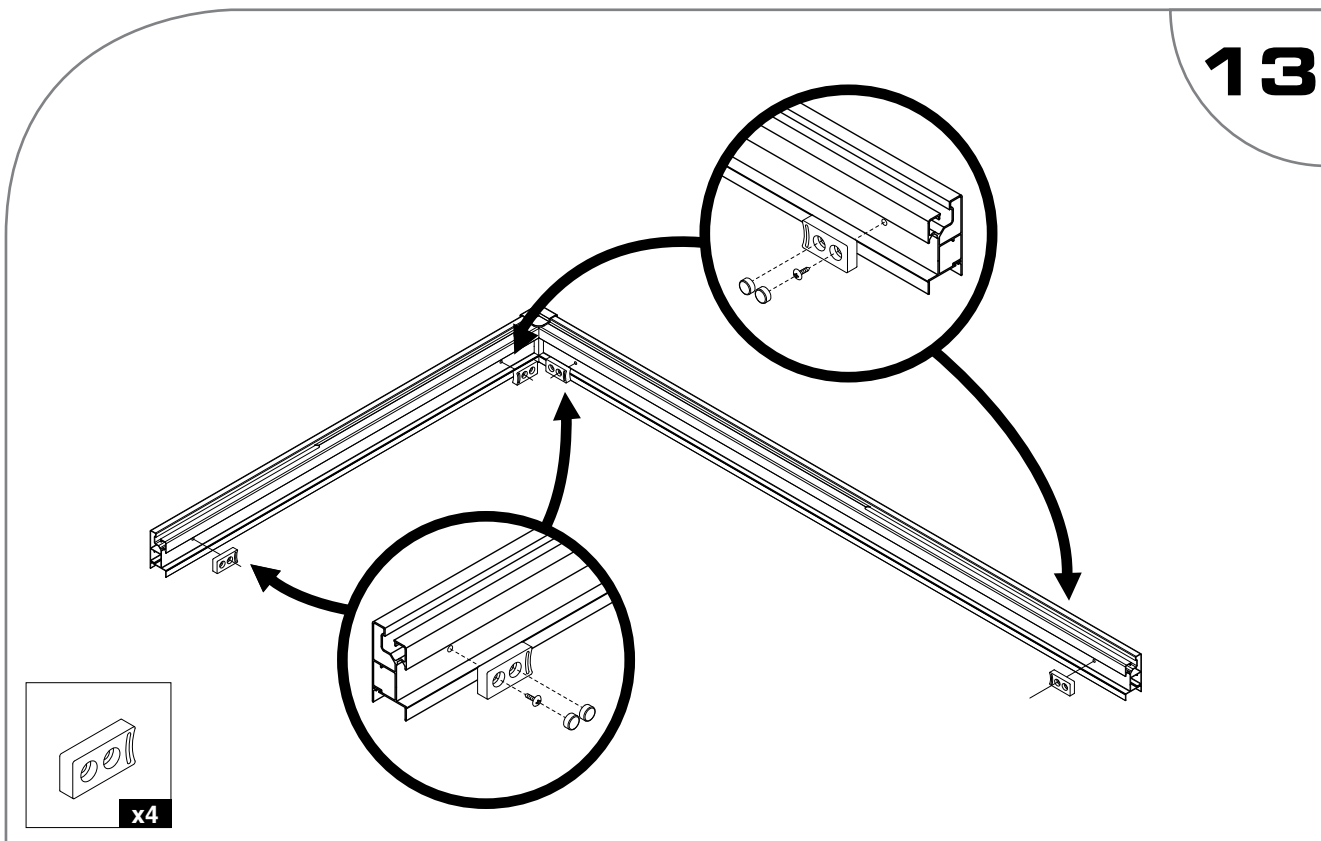
13



TRAVERSES BASSES



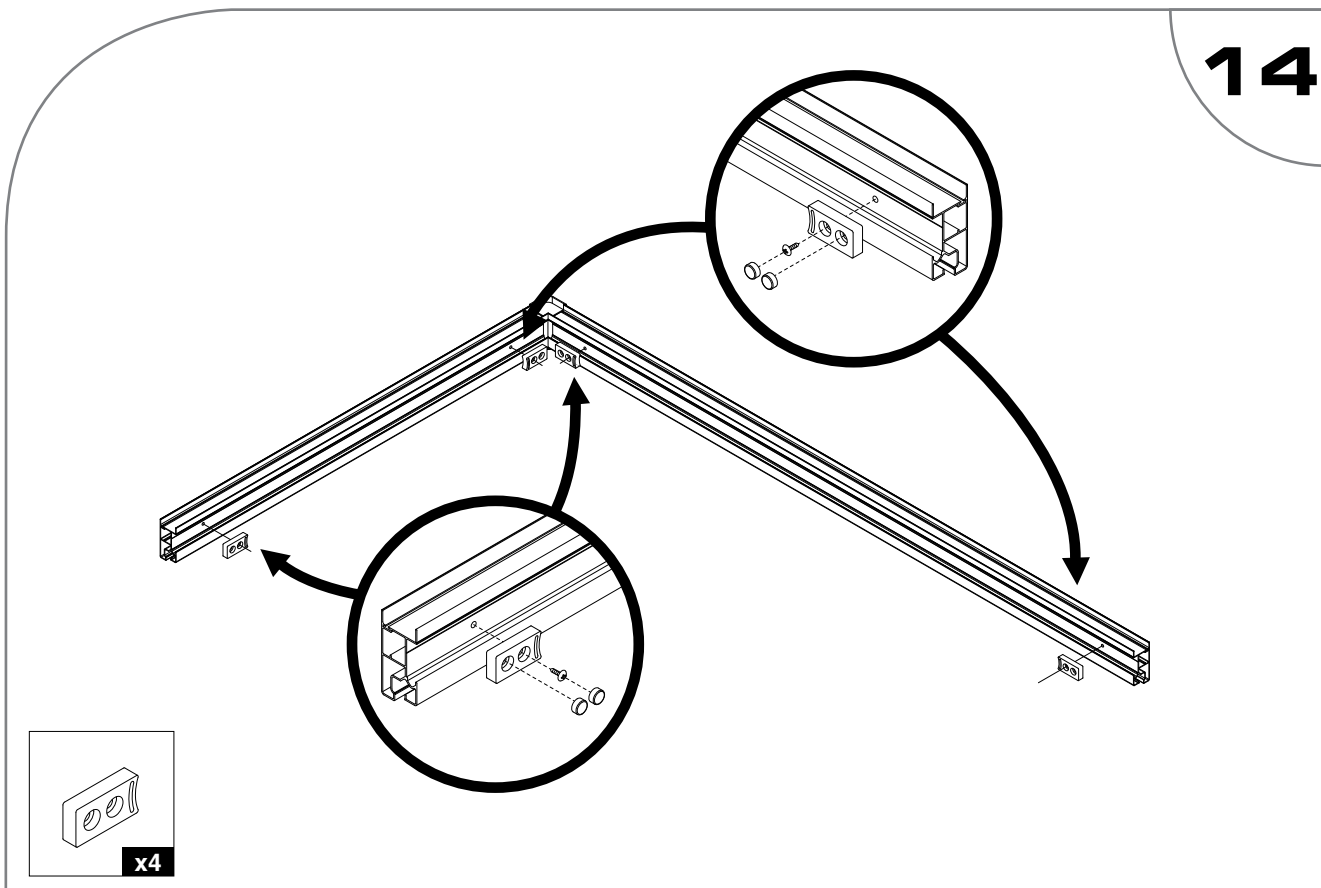
13



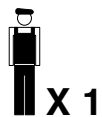
TRAVERSES HAUTES



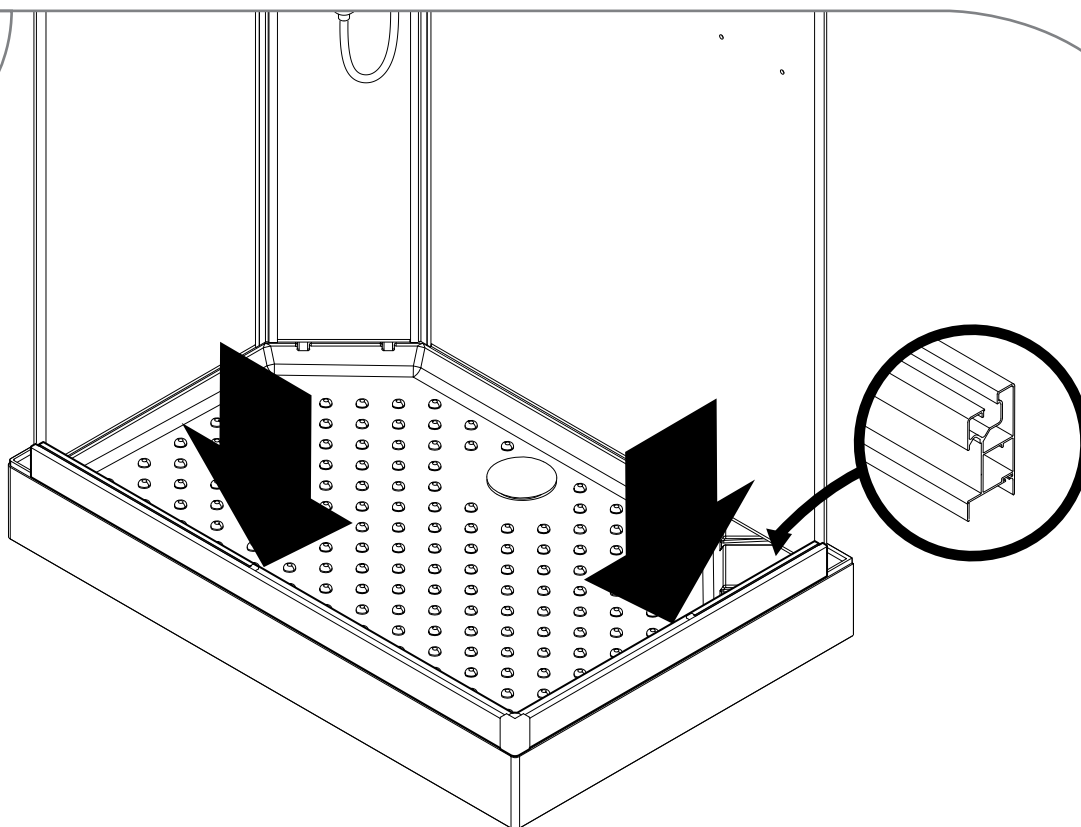
14



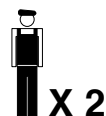
POSE DES TRAVERSES BASSES



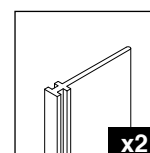
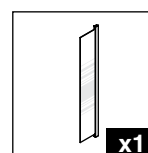
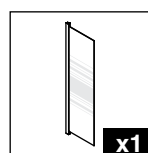
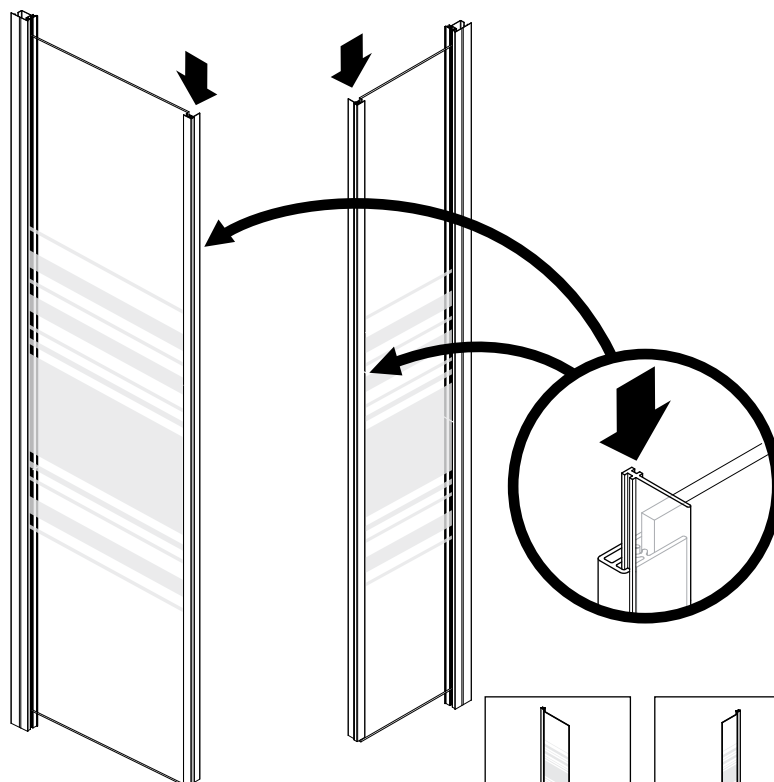
15

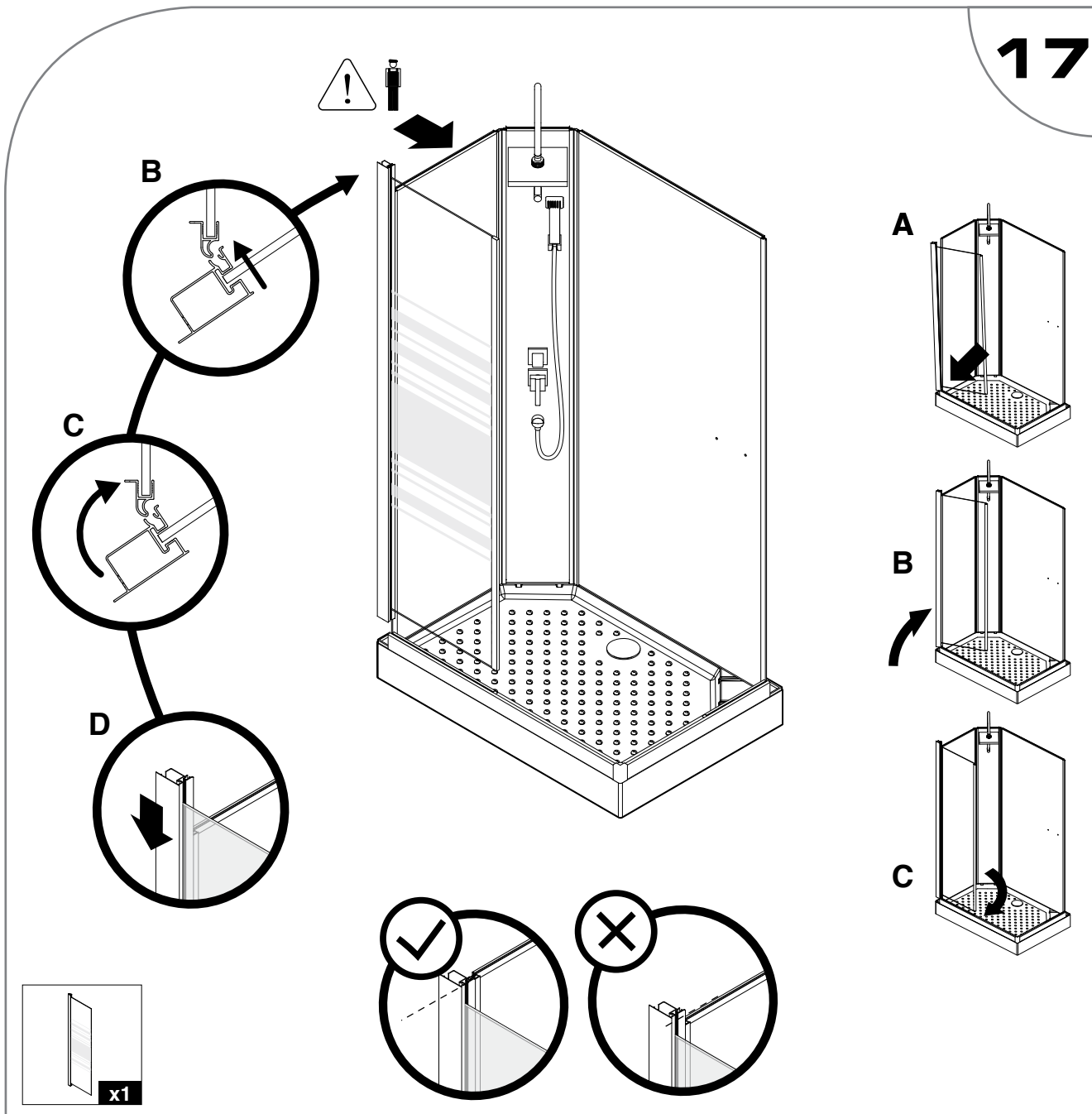


MONTAGE DES JOINTS SUR LES PAROIS



16





Durant cette étape une personne devra vous assister pour maintenir le profilé du petit fond fixe par l'extérieur de la cabine.

A Insérez d'abord le coin inférieur de la paroi frontale sur la feuillure.

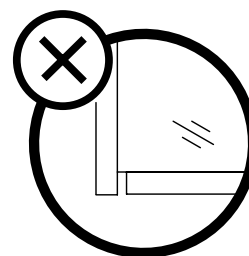
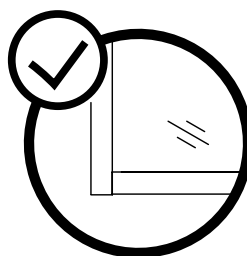
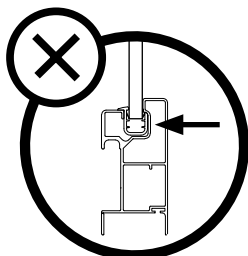
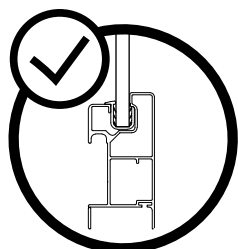
B Puis relevez-la en veillant à ce que le profilé du fond épouse la rainure de la paroi frontale.

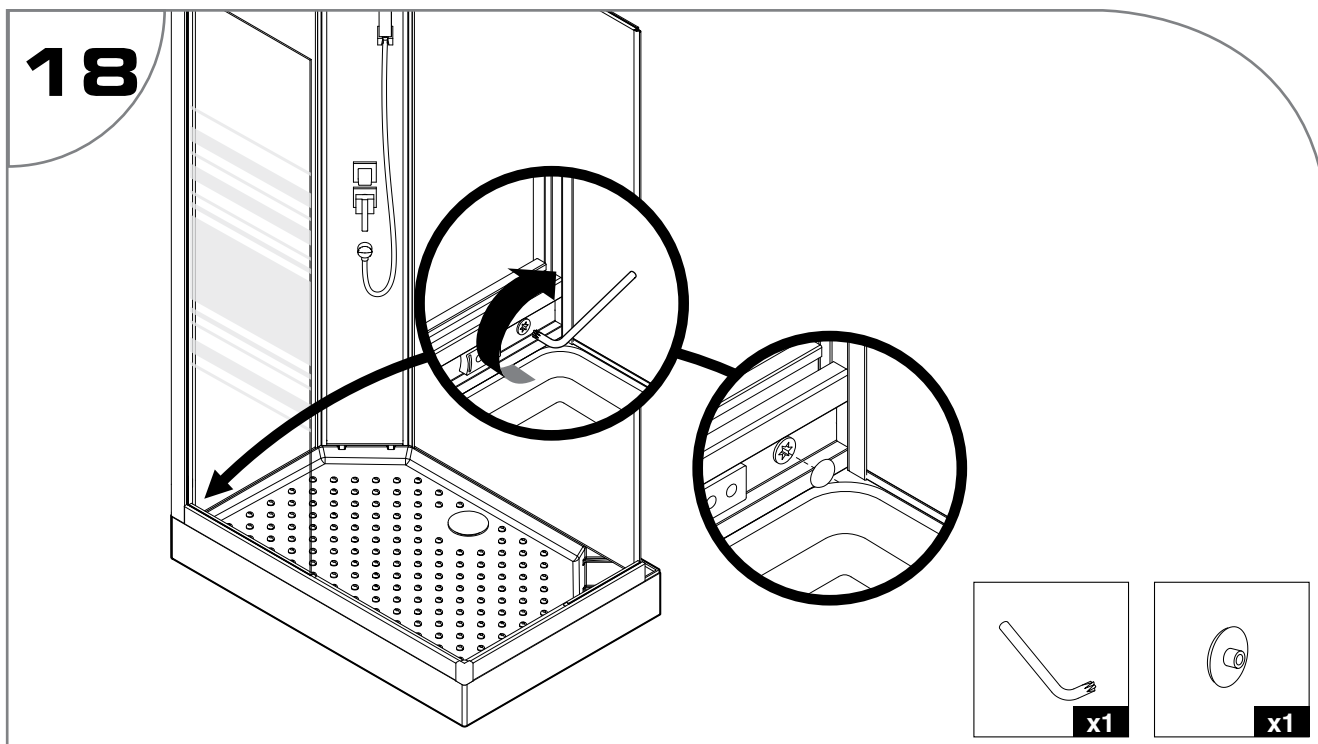
Vérifiez que le profilé est bien emboîté sur toute sa hauteur.

C. Faites pivoter la paroi en maintenant le fond dans la position.

D. Faites glisser la paroi vers le bas jusqu'à ce que le verre soit inséré dans la rainure de la traverse.

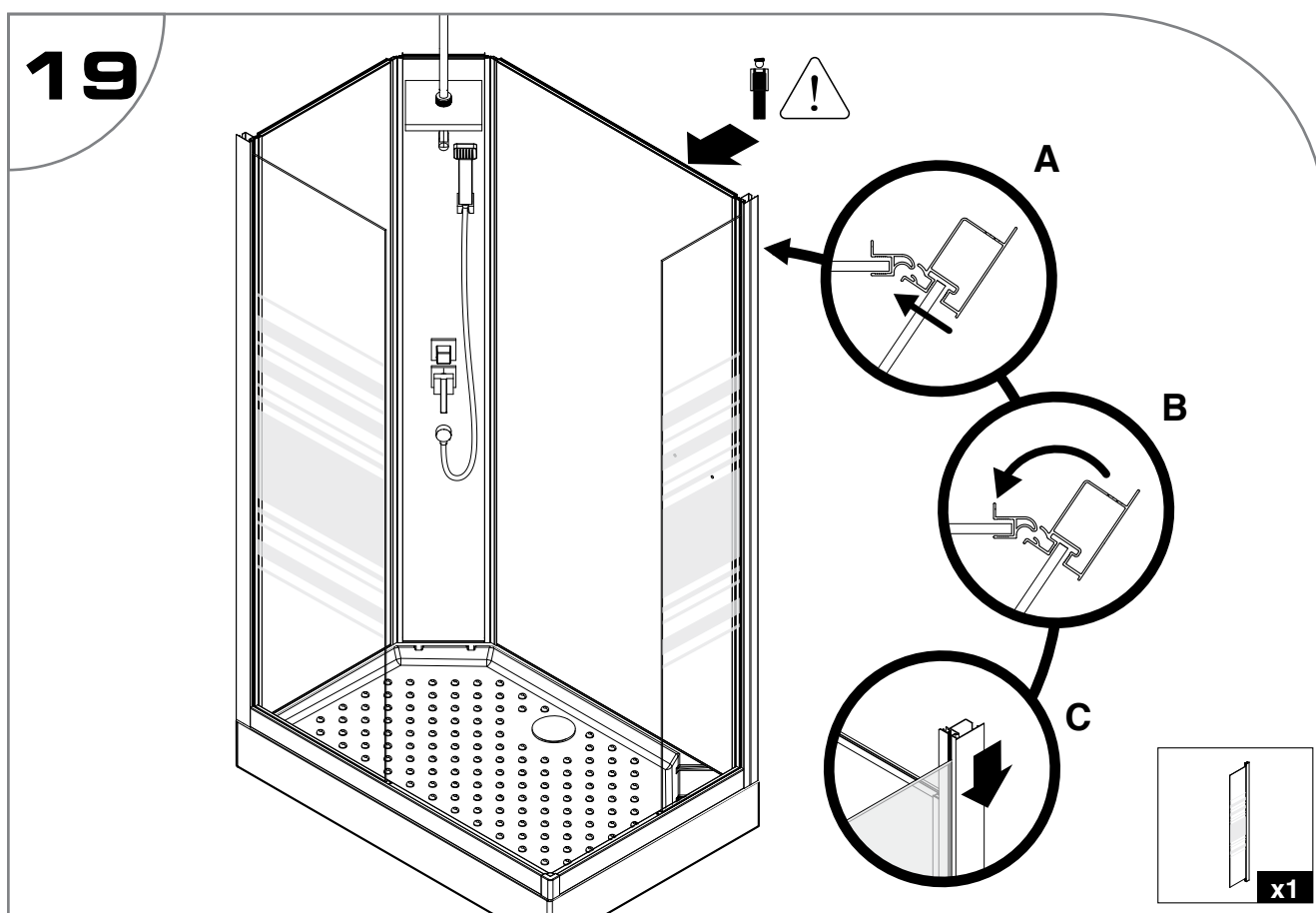
Contrôlez la bonne position du verre en vérifiant les points ci-dessous.





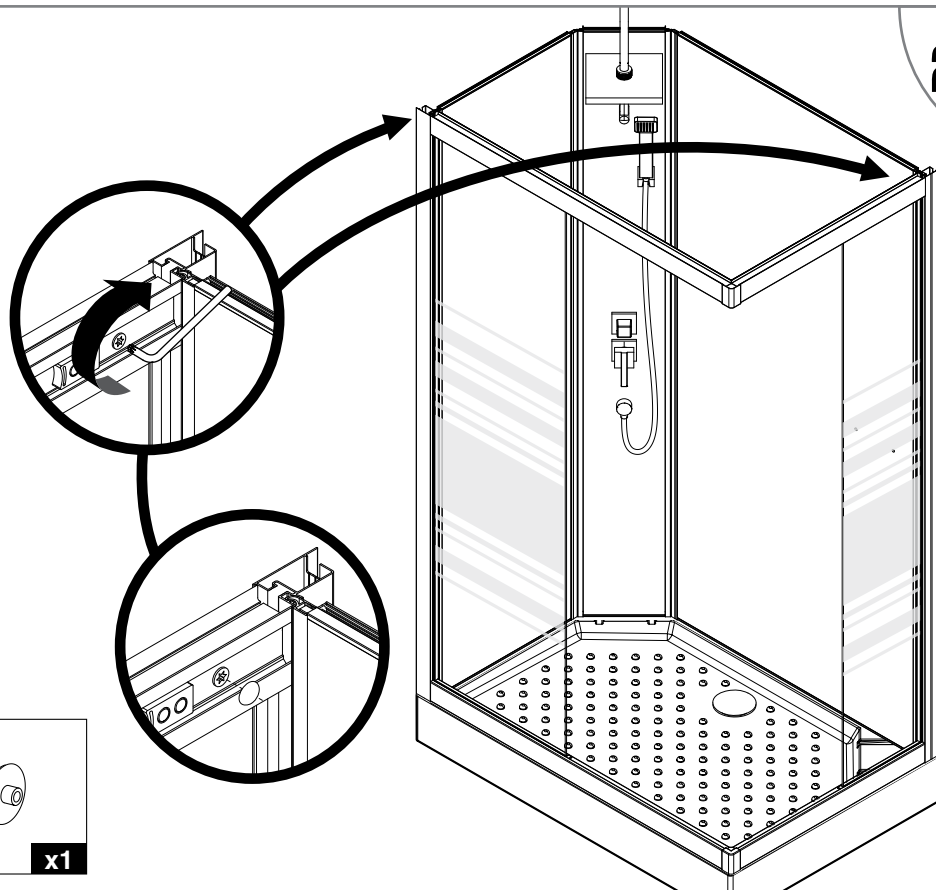
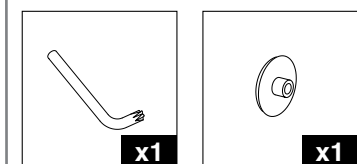
Avant le serrage, vérifiez la bonne position de la paroi en vous référant à l'étape précédente. Si le contact entre la traverse et le profilé vertical n'est pas complet, désérrez la vis.

INSTALLATION PAROI LATÉRALE



Référez vous aux recommandations de l'étape 17.

20



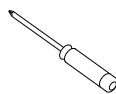
Avant le serrage, vérifiez la bonne position de la paroi en vous référant à l'étape précédente.

18

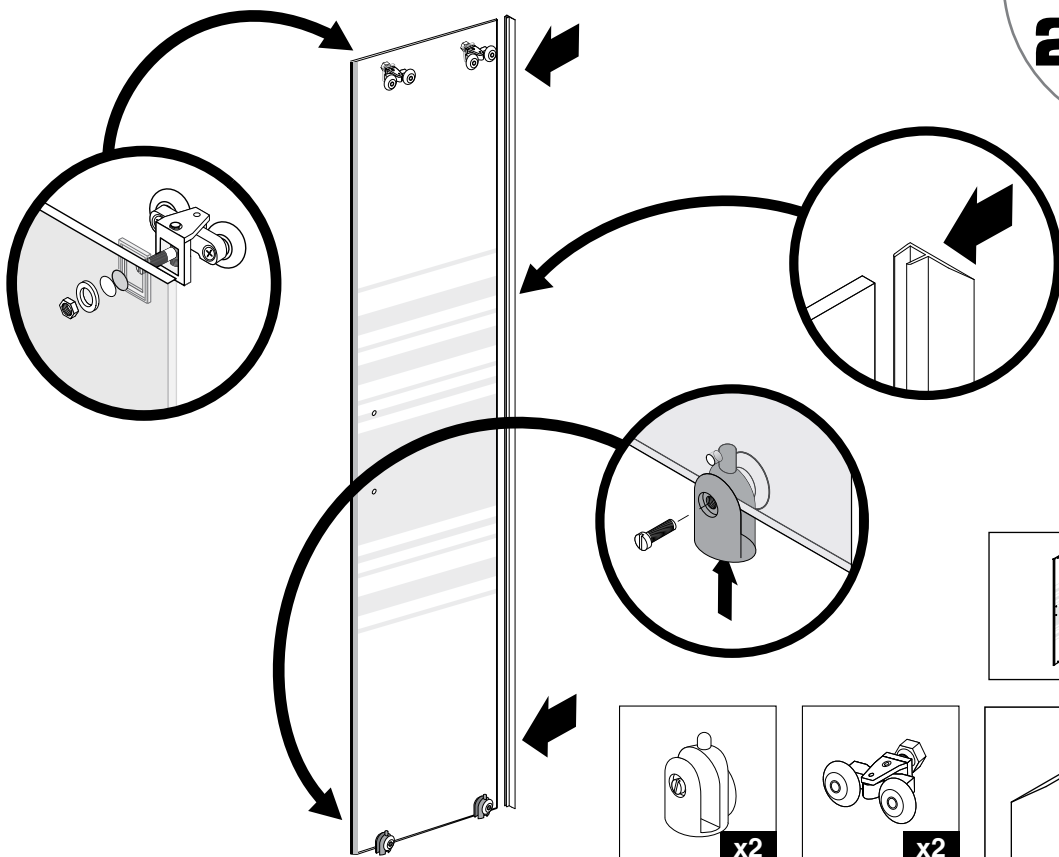
MONTAGE DES ROULETTES



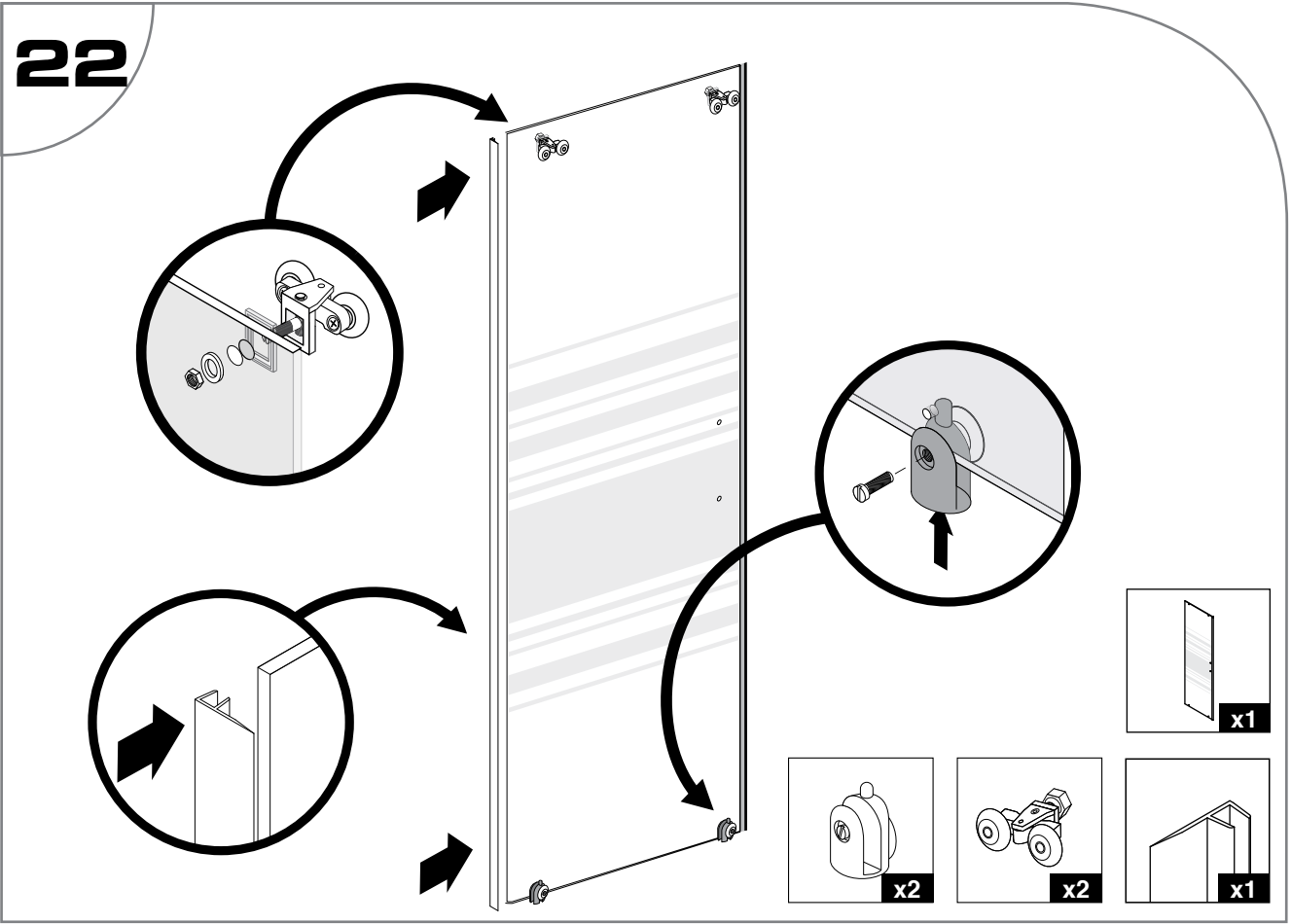
X 2



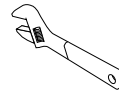
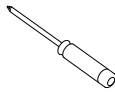
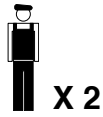
21



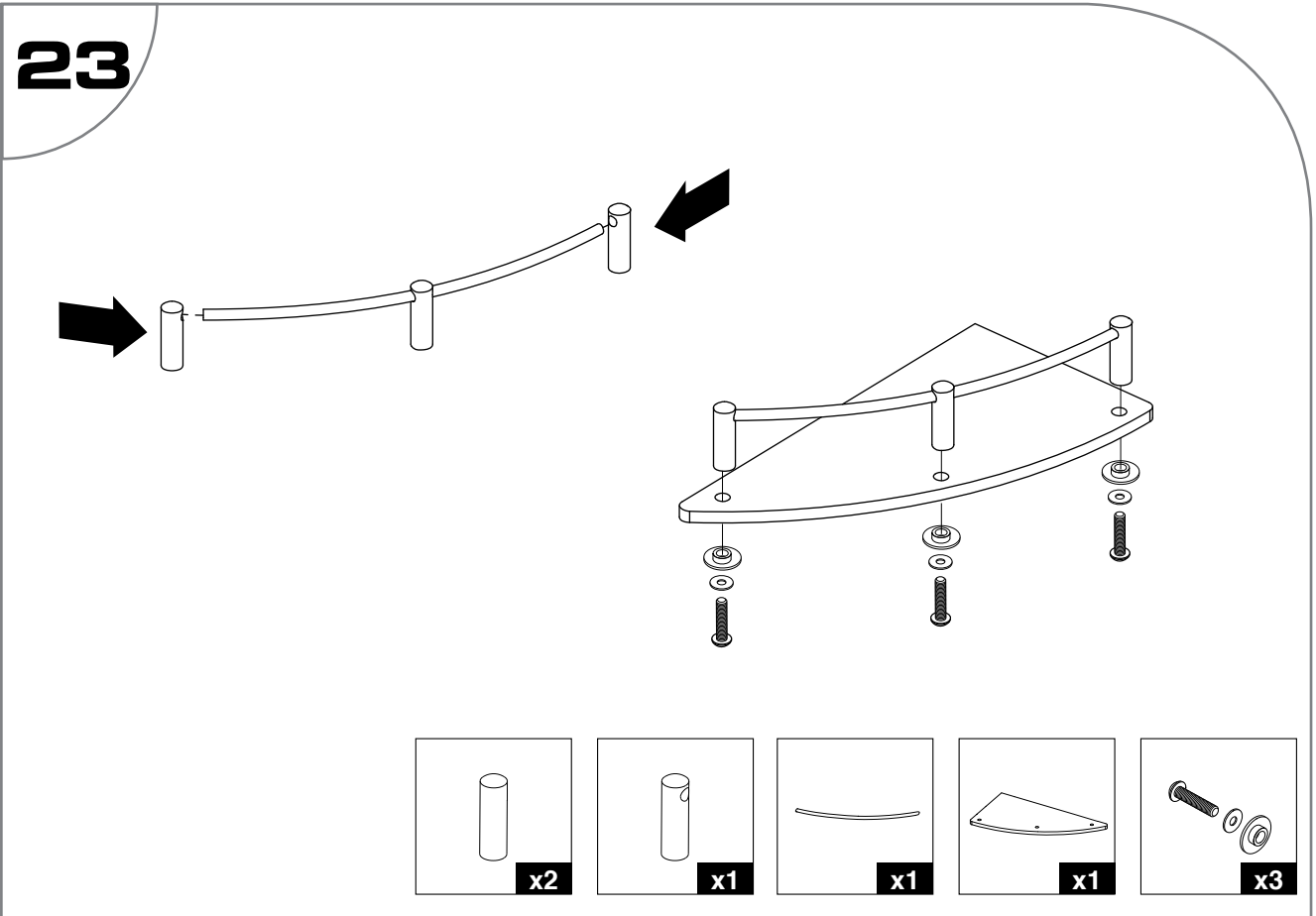
22

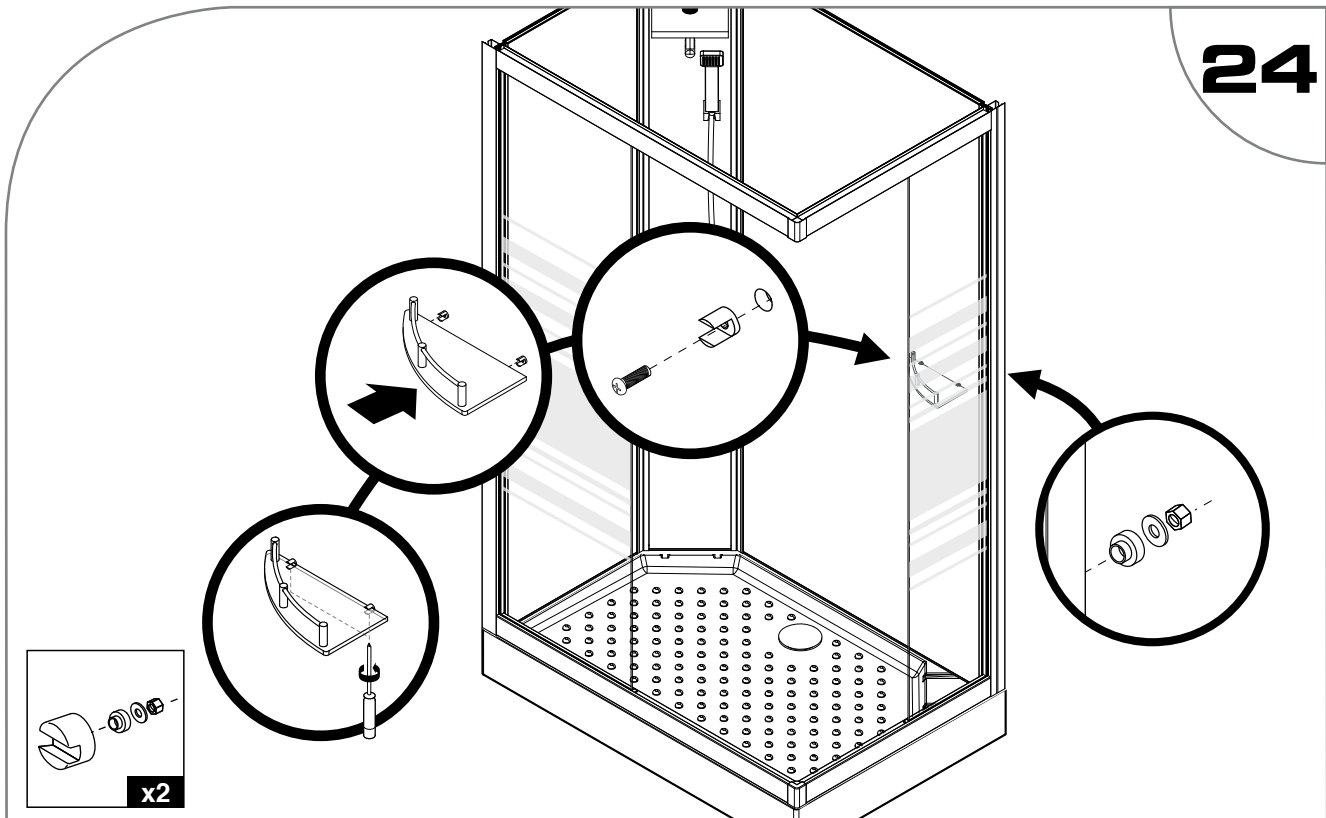


MONTAGE DE LA TABLETTE

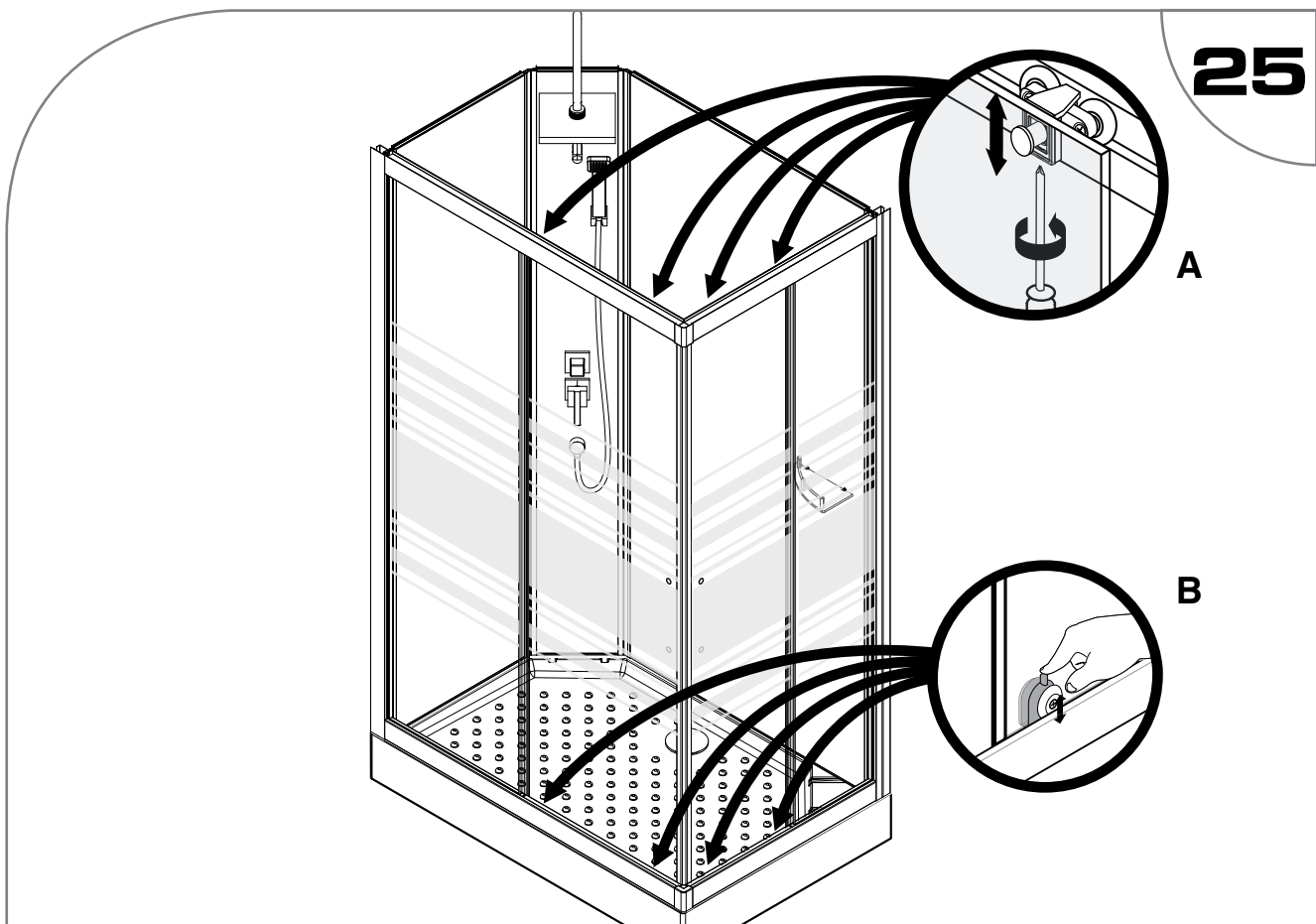
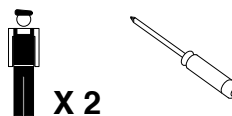


23





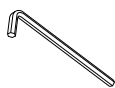
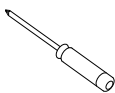
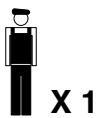
MONTAGE DES PORTES COULISSANTES



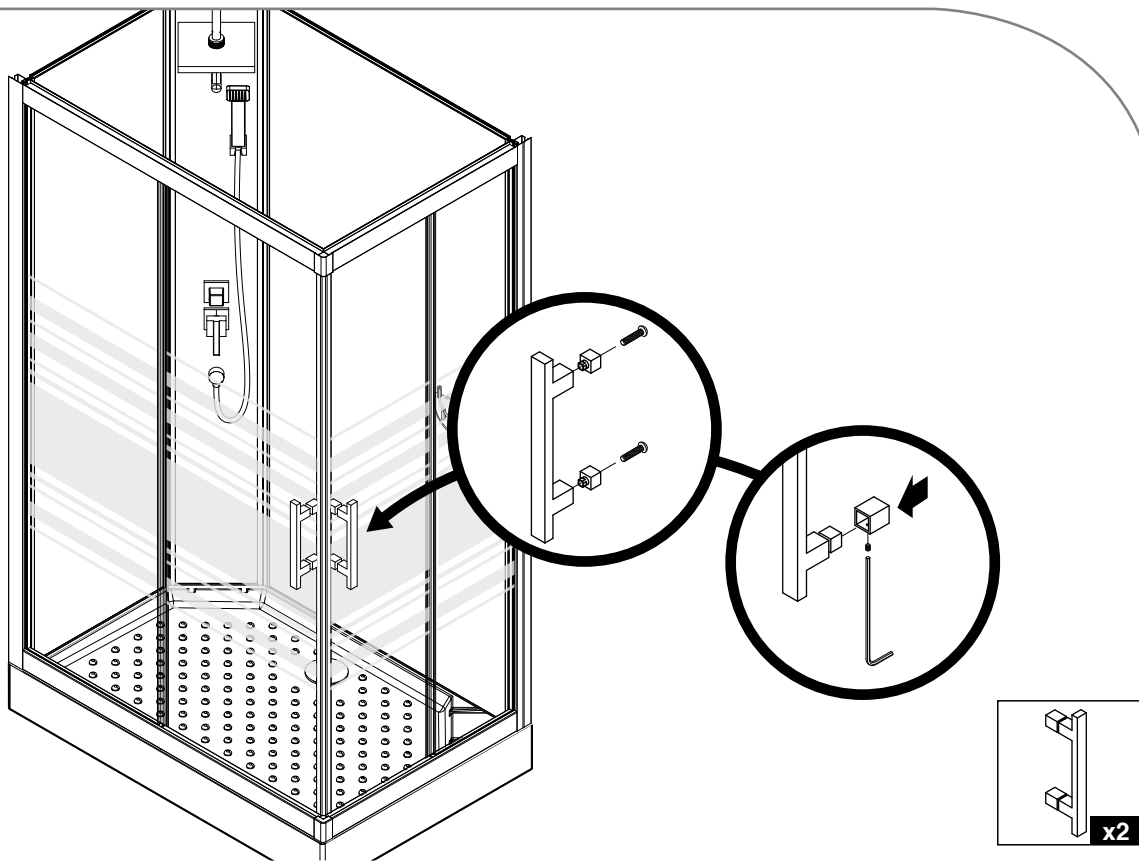
- A. Insérez d'abord les roulettes hautes dans la goulotte de la traverse.
- B. Insérez les roulettes basses en appuyant sur les boutons de déclipsage.



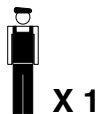
MONTAGE DES POIGNÉES



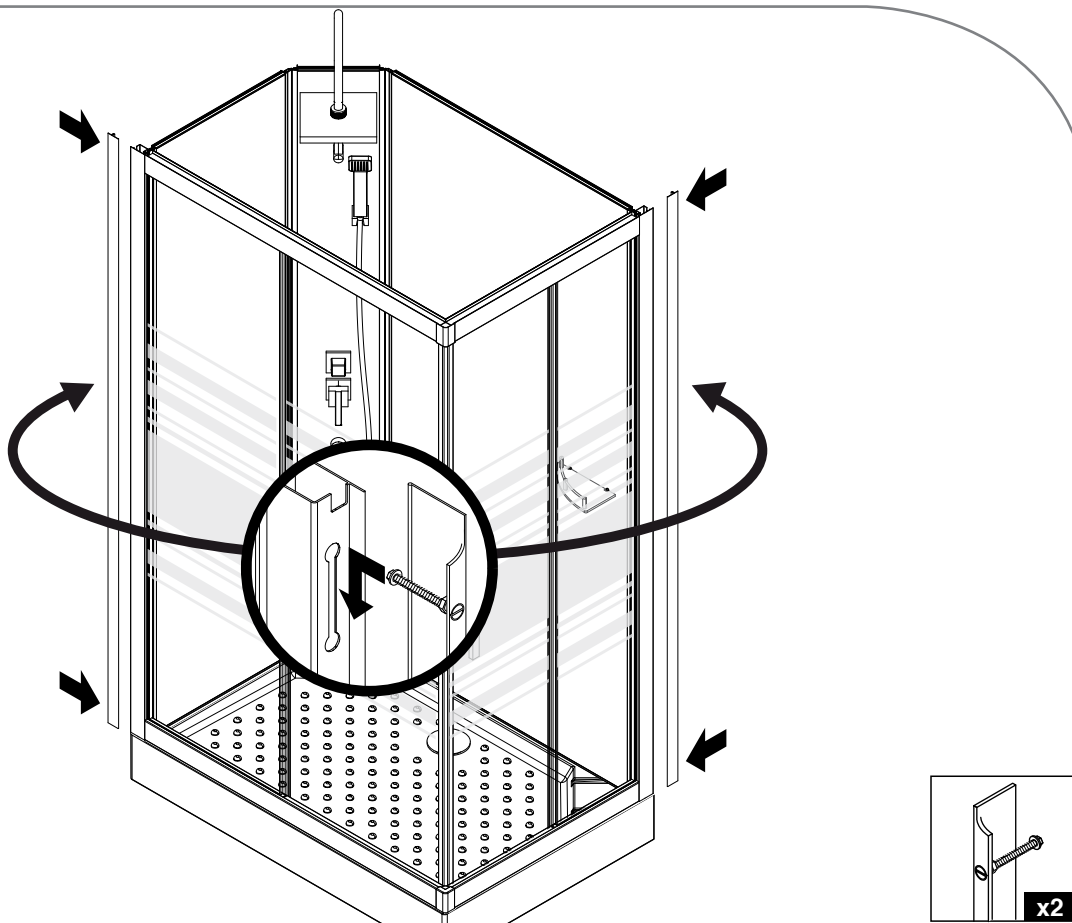
26

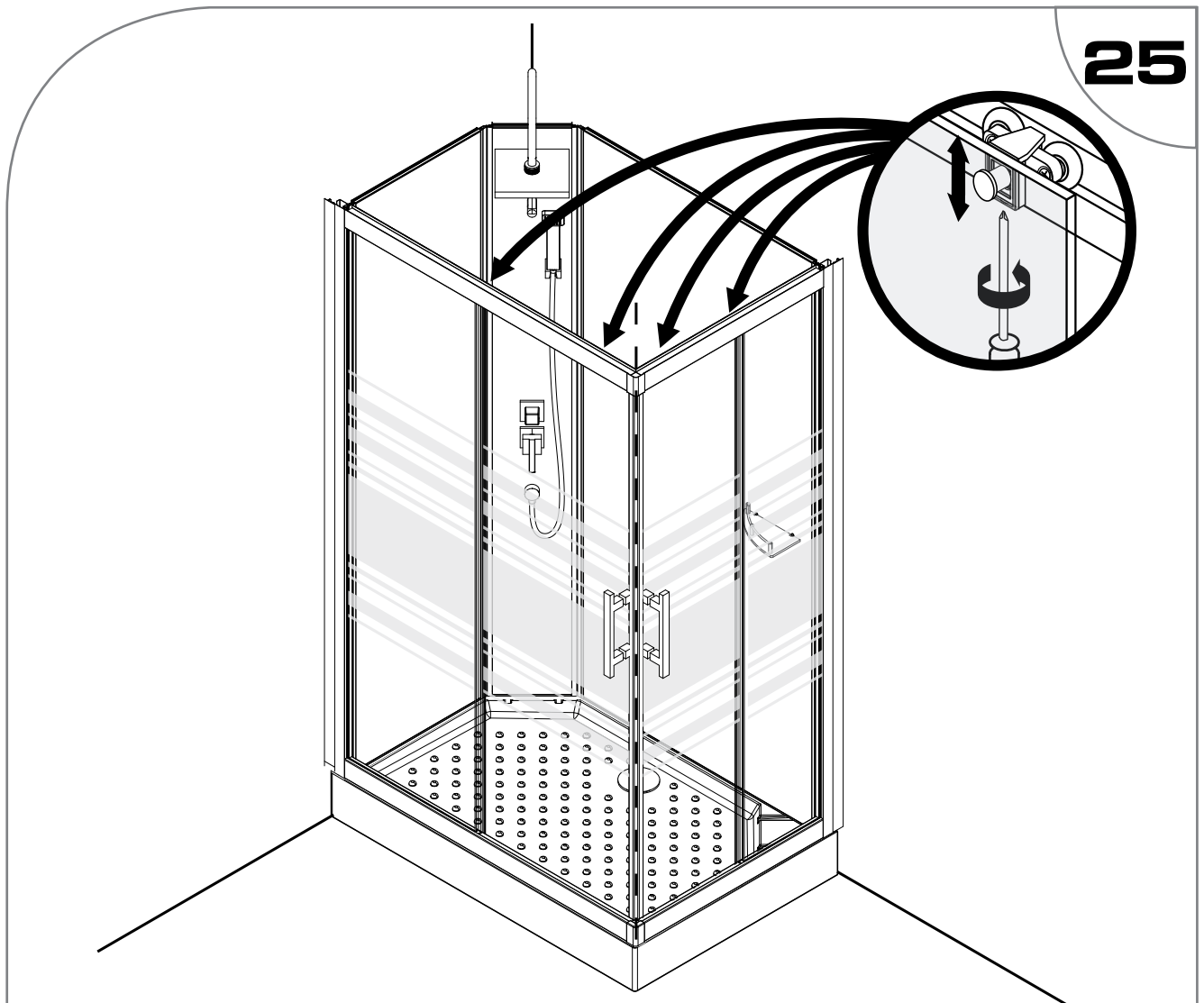
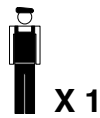


MONTAGE DES PROFILÉS DE COMPENSATION



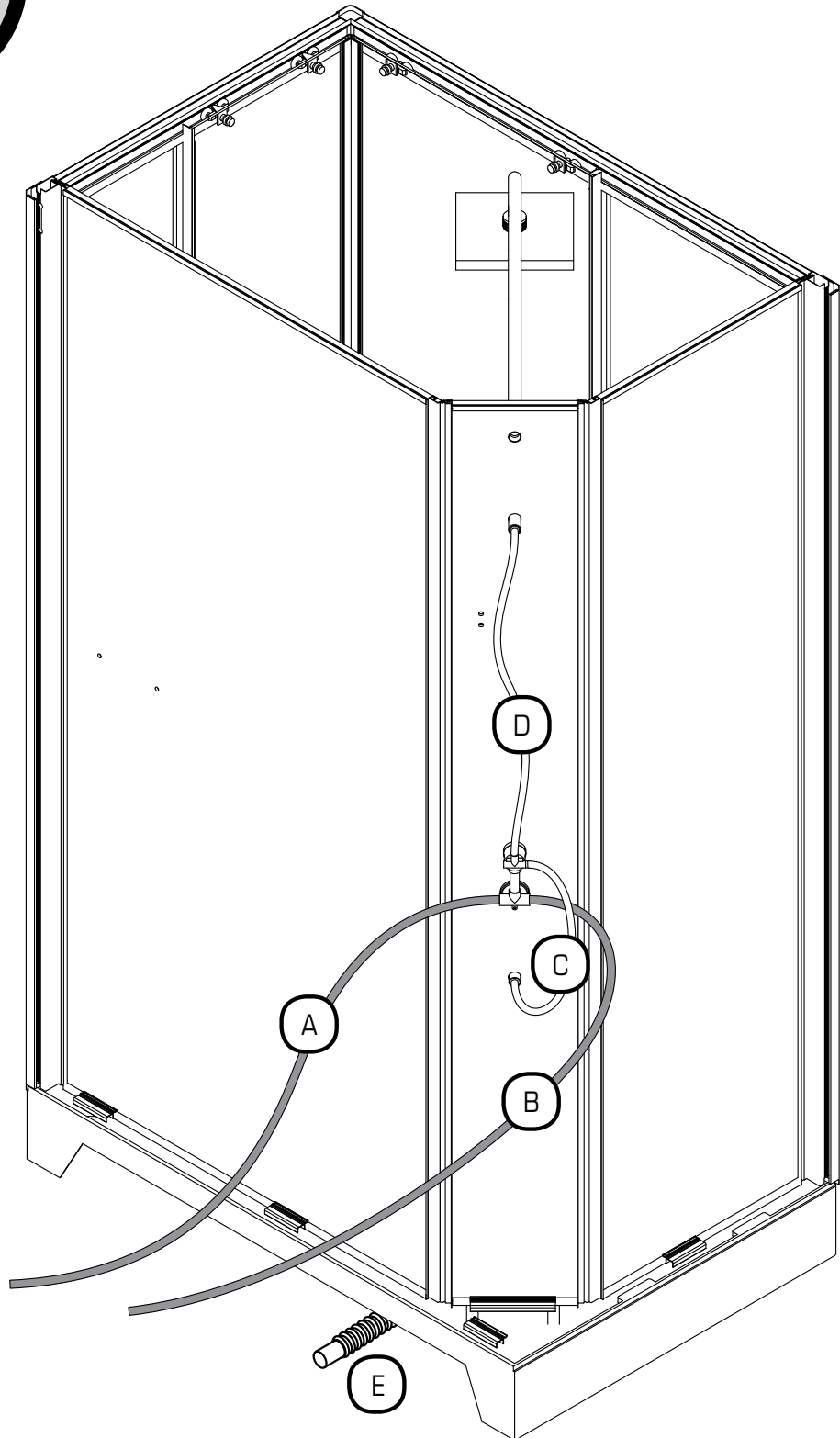
26





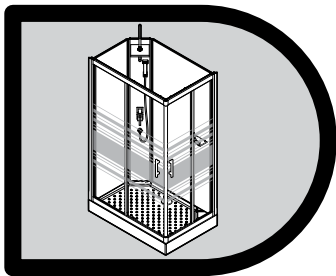
Remplacez la cabine dans son emplacement définitif en vous assurant au préalable du bon raccordement hydraulique des arrivées et de l'évacuation d'eau.

Si la fermeture des portes n'est pas parfaite, effectuez un réglage en vissant et / ou dévissant les roulettes supérieures.



DESCRIPTION CIRCUIT HYDRAULIQUE

- (A) Alimentation eau froide/Robinet mécanique (NON FOURNI)
- (B) Alimentation eau chaude/Robinet mécanique (NON FOURNI)
- (C) Robinet inverseur/Douchette
- (D) Robinet inverseur/Pomme de douche zénithale
- (E) Bonde/tuyau d'évacuation (NON FOURNI)



UTILISATION / ENTRETIEN

AVERTISSEMENTS :

AVANT LA MISE EN PLACE DÉFINITIVE, VÉRIFIEZ IMPÉRATIVEMENT LE BON FONCTIONNEMENT HYDRAULIQUE DE VOTRE CABINE :

- Resserrez tous les colliers et tous les flexibles.
- Vérifiez tous les assemblages.
- Mettez en eau avant toute installation définitive en vérifiant le bon fonctionnement de toutes les fonctions du mitigeur.

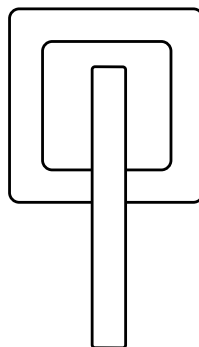
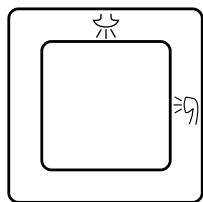
LORS DE L'UTILISATION:

- Il est déconseillé de laisser un enfant utiliser la cabine sans surveillance à moins de l'avoir averti, au préalable, des conditions de sécurité fondamentales et de s'être assuré de sa bonne compréhension.
- Le constructeur décline toute responsabilité en cas de sinistre par suite d'une pose ou d'une utilisation non conforme du produit.

COMMANDES DU MITIGEUR

MITIGEUR MÉCANIQUE

1. Ouvrir le robinet pour l'eau froide et chaude: Quand le robinet est ouvert, en tournant le levier vers la gauche et la droite, on peut régler la température de l'eau.
2. On peut changer de fonction entre la douche de tête et la douche à main en tournant le robinet vers la gauche et la droite.



INVERSEUR

MITIGEUR
DÉBIT ET
RÉGLAGE D'EAU
CHAUDE / FROIDE

NETTOYAGE ET MAINTENANCE

- 1.** Pendant le transport, manipulez le produit avec précaution, évitez de lui faire supporter trop de poids, de le cogner ou de le secouer vivement. Si vous ne le montez pas pendant un certain temps, veuillez maintenir l'environnement sec, aéré.
- 2.** Assurez-vous que la bonde et le tuyau d'évacuation sont propres, nettoyez l'intérieur de la bonde régulièrement pour éviter tout engorgement.
- 3.** Ne pas utiliser de tissu rugueux ou d'outils ni d'agent de nettoyage avec des solvants ou des granulés chimiques pour nettoyer la surface de la cabine et ne pas utiliser d'objets pointus et acérés, ni d'outils coupants pour gratter la surface de la cabine de douche.
- 4.** Nettoyage quotidien : utilisez un chiffon doux avec un détergent neutre pour nettoyer la cabine. Si vous avez des difficultés à éliminer la saleté, vous pourrez utiliser du vinaigre à faible teneur en alcool avant de le rincer à l'eau claire.
- 5.** Nettoyage du tartre : nettoyez la cabine de douche avec un détergent faiblement acide, comme un jus de citron ou du vinaigre chauffé à une certaine température (un peu chaud). Après le nettoyage, rincez à l'eau claire.
- 6.** L'usage de détergents corrosifs est interdit et il ne faut pas verser de l'eau corrosive dans le receveur de douche. Il faut éviter le contact de la surface de la cabine de douche avec des objets d'une température supérieure à 100 degrés car ils endommageraient la matière.
- 7.** Etant donné que les solvants organiques, tels que l'acétone, l'ammoniaque, l'essence et les produits chimiques fortement acides peuvent dissoudre ou même attaquer les parties acryliques et les revêtements chromés du produit, il est essentiel de ne pas utiliser ces produits sur la cabine.

ASTUCES POUR CONTREVENIR AUX DÉFAILLANCES GÉNÉRALES

DÉFAILLANCES	CAUSES POSSIBLES	SOLUTIONS
Les portes en verre coulissantes sont bloquées	<ul style="list-style-type: none"> - Les roulettes ne sont pas bien agencées. - Le receveur n'est pas horizontal. 	<ul style="list-style-type: none"> - Agencer les roulettes. - Ajuster le receveur pour qu'il soit horizontal.
Il n'y a pas d'eau ou la pression d'eau est trop basse	<ul style="list-style-type: none"> - La pression d'eau n'est pas normale - La valve du mitigeur est verrouillée ou n'est pas connectée. - Le tuyau d'eau est fendu ou obstrué. 	<ul style="list-style-type: none"> - Contrôler la pression d'eau. - Connecter ou réparer et changer la valve. - Contrôler et nettoyer le tuyau

NOTE: Les accessoires qui sont à changer doivent correspondre aux paramètres exigés par le produit. Si les astuces mentionnées ci-dessus ne vous permettent pas de régler la défaillance, faites appel à des professionnels pour effectuer la réparation ou contactez notre SAV dont les coordonnées sont en dernière page en leur présentant les justificatifs d'achat pour bénéficier de la garantie. Notre société n'assumera aucune responsabilité concernant les dommages ou les pertes dues à un usage inadéquat ou une réparation inadéquate effectuée par les utilisateurs.

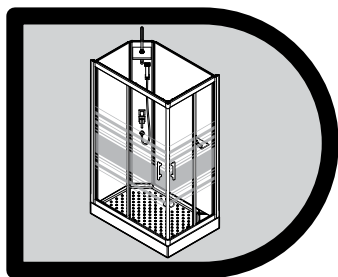
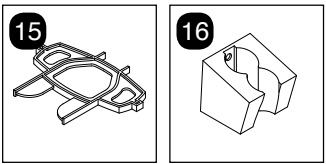
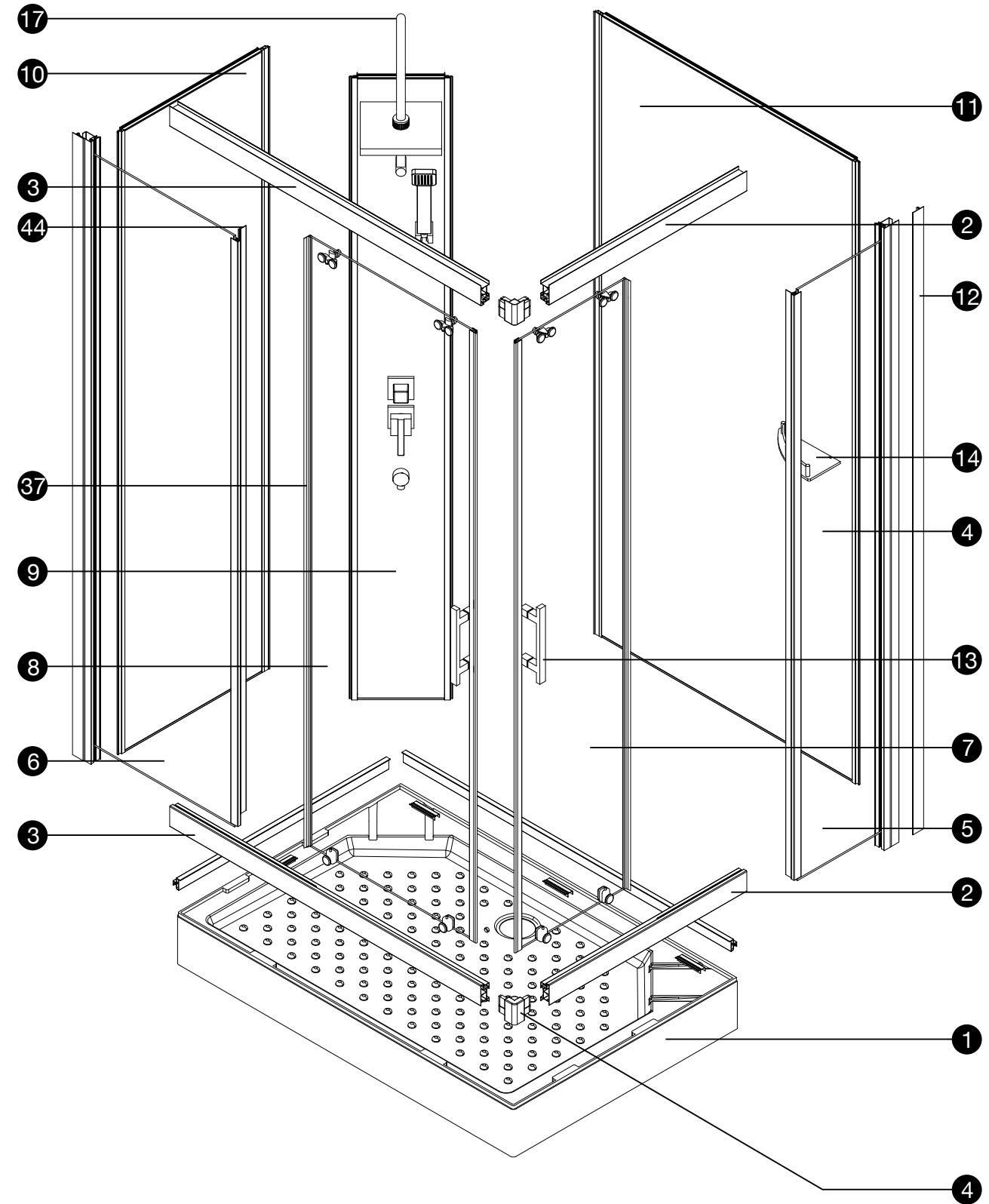


TABLEAU GÉNÉRAL S.A.V

N°	QTÉ	DÉSIGNATION	RÉFÉRENCE S.A.V
1	1	Receveur TREND 120 x 80cm	709175-A
2	1	Petite traverse TREND 120 (set de 2)	709175-B
3	1	Grande traverse TREND 120 (set de 2)	709175-C
4	1	Pièce de jonction de traverses (Set de 2)	709175-D
5	1	Paroi fixe latérale TREND 120	709175-E
6	1	Paroi fixe frontale TREND 120	709175-F
7	1	Porte coulissante latérale TREND 120	709175-G
8	1	Porte coulissante frontale TREND 120	709175-H
9	1	Colonne hydro TREND 120	709175-I
10	1	Petite paroi de fond TREND 120	709175-J
11	1	Grande paroi de fond TREND 120	709175-K
12	2	Profilé de compensation	709175-L
13	1	Poignée - finition argent	705140-J
14	1	Etagère en verre avec fixation	705137-P
15	1	Clé bonde 90mm	708176-BI
16	1	Support douche	705003-M



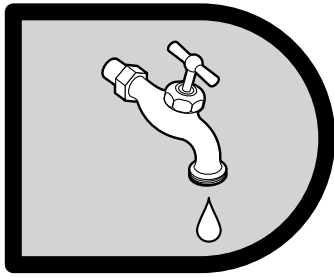
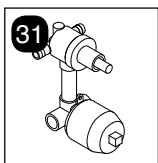
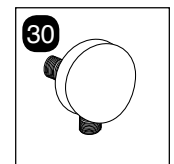
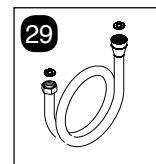
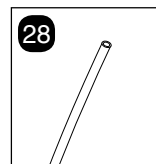
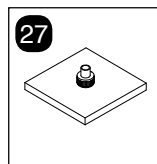
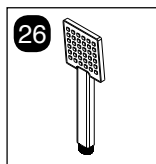
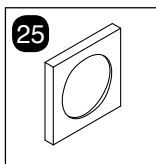
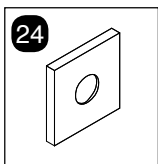
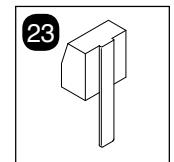
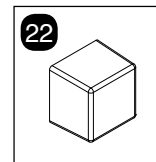
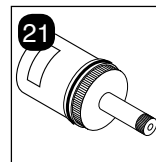
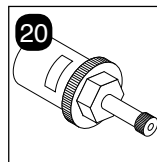
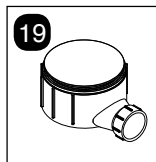
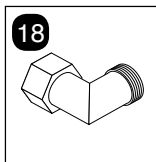
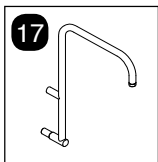


TABLEAU HYDRAULIQUE S.A.V

N°	QTÉ	DÉSIGNATION	RÉFÉRENCE S.A.V
17	1	Barre de douche zénithale	705137-O
18	2	Connection coudée laiton	708176-AU
19	1	Bonde 90mm	708176-AT
20	1	Cartouche inverseur 2 voies	704893-F
21	1	Cartouche mitigeur	704252-R
22	1	Poignée inverseur	705004-J
23	1	Poignée mitigeur	705004-K
24	1	Platine inverseur 2 voies	705137-K
25	1	Platine Mitigeur	705004-M
26	1	Douchette	705925-A
27	1	Douchette zenithale	704851-C
28	mètre	Durit	704354-H
29	1	Flexible de douche	704842-B
30	1	Connecteur arrivée d'eau	704842-D
31	1	Mitigeur 2 voies	705137-L



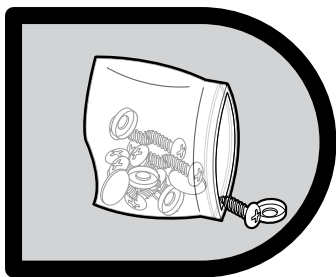
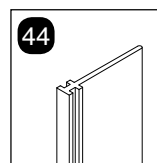
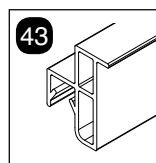
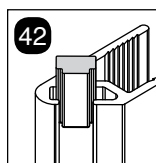
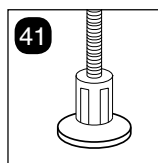
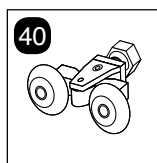
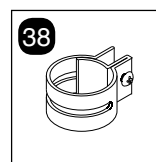
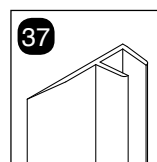
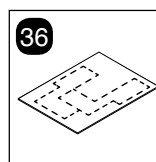
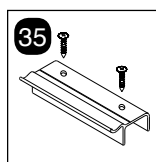
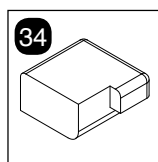
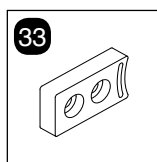
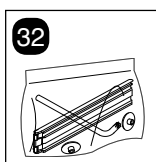


TABLEAU QUINCAILLERIE S.A.V

N°	QTÉ	DÉSIGNATION	RÉFÉRENCE S.A.V
32	4	Mécanisme de fixation - traverse, cache-vis, clé Torx	709175-M
33	8	Butée de porte	709175-N
34	2	Taquet traverse - paroi fixe (set de 2)	709175-O
35	5	Clips de fixation - paroi de fond/receveur	709175-P
36	1	Joint mousse adhésif - receveur	709175-Q
37	2	Joint vertical - porte coulissante	709175-R
38	2	Collier de serrage	703370-T
39	4	Roulette déclipage rapide	705140-L
40	4	Roulette double	705003-I
41	8	Pieds - receveur	704252-W
42	1	Butée du joint magnetique (set de 4)	705140-K
43	2	Joint rebord receveur	709175-S
44	2	Joint vertical - parois fixes	709175-T



GARANTIE :**GARANTIE & SERVICE APRES-VENTE – PRODUIT À MONTER SOI-MÊME****ATTENTION :
CONSERVER TOUT DOCUMENT OFFICIEL D'ACHAT
(REMISE FISCALE, BORDEREAU DE LIVRAISON, FACTURE ETC.)**

- 1) La cabine est garantie pour une période de deux ans à partir de la date d'achat, prouvé par un document officiel qui mentionne le nom du revendeur et la date à laquelle a été effectuée la vente.
- 2) La garantie sera appliquée par la substitution des pièces défectueuses à l'origine en cas de vice de fabrication.
- 3) Ne sont pas couvertes par la garantie toutes les pièces devenues défectueuses à cause de négligence, d'usage impropre du produit, de mauvaise installation (sans avoir suivi les instructions de montage), de mauvaise manipulation, de dommages causés pendant le transport c'est à dire les dommages ne relevant pas d'un problème de fabrication.
- 4) Toute inobservation des conditions d'utilisation d'installation et d'entretien objet de la présente notice constitue une cause d'exonération des garanties légales et conventionnelles et exonère en outre le fournisseur des dommages/incidents de toute nature.

La garantie s'exerce au domicile du client ou du revendeur, coût de transport et de démontage/montage à la charge du client.

Dans le cas d'une intervention à domicile, l'utilisateur est tenu de payer les dépenses au service d'assistance.
Toute demande d'assistance après-vente, s'effectue :

Par Téléphone au : +33(0)2 47 42 72 30

Par fax : +33(0)2 47 42 72 28

Par Courriel (E-mail) : sav.cabines@gelcodesign.fr

Par internet site : www.sav.gelco.fr

Il vous sera demandé :

- le NOM de votre PRODUIT (cf facture d'achat ou ticket de caisse)
- Sa DATE D'ACHAT (cf facture d'achat ou ticket de caisse)
- Sa DATE D'INSTALLATION (par vous même ou selon la facture de l'installateur)

Documents à avoir avec vous prioritairement :

- NOTICE DE MONTAGE fournie avec votre produit.
- LA NATURE DU DÉFAUT (vous pouvez vous aider de la liste des pièces de rechange inclus à la notice)
- votre ADRESSE COMPLÈTE
- votre NUMÉRO DE TÉLÉPHONE
- votre courriel (E-mail)